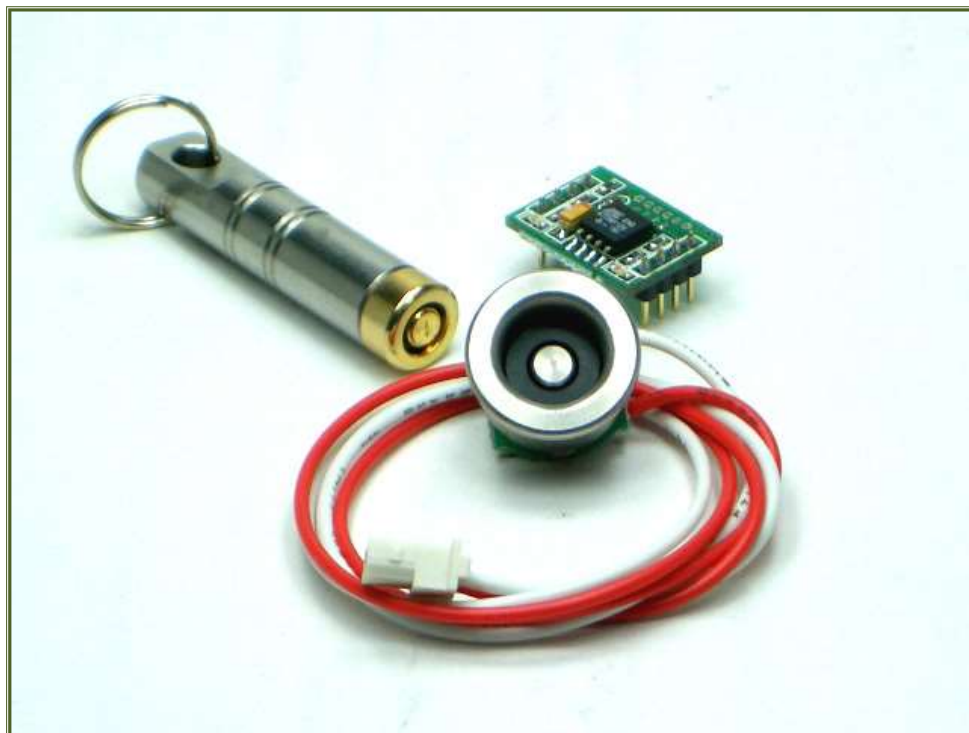


# 전자열쇠(i-Button) 인식모듈 (NS-IBKEY Ver 7.0)



## . 전자열쇠(i-Button) 인식모듈.

- \* 전자열쇠(i-Button)는 일반적으로 사용되는 철물의 열쇠개념이 아닌 전자회로가 내장되어 전자회로 적으로 기능을 활용한 열쇠(전자열쇠)입니다.
- \* DALLS MAXIM사의 i-Button을 활용한 본 제품은 생산 초기단계부터 전자적인 부품으로 고유 코드(번호 등)가 내장된 기능을 활용하여 고유코드가 내장된 열쇠(키)의 접촉판단으로 열쇠의 기본회로를 구성한 것입니다.
- \* 현재 여러 분야에서 사용중인 도어-록(Door Lock) 및 컴퓨터의 사용자 인증, 전자서명, 출입자 입/출 통제장치등에 많이 활용되고 있습니다.
- \* 본 전자열쇠(전자 키)는 8명까지 등록이 가능하며, 등록된 키가 입력될 경우에는 점점(릴레이)동작이 가능하여 등록자의 확인기능이 가능합니다.  
(등록인원수는 회로구성 및 S/W에 따라 변경가능)
- \* 본 전자열쇠(전자 키) 장치는 모듈(Module)형태로 제작되어있어 귀사의 제품에 손쉽게 적용(활용)이 가능합니다.

### -특징-

- ☞ DALLS MAXIM사의 i-Button사용으로 중복된 코드의 사용방지.
- ☞ i-Button의 Reader프로그램이 내장되어 i-Button의 Data를 읽을 수 있습니다.
- ☞ 최대 8명분의 i-Button Data를 저장 판독할 수 있습니다.  
(등록인원수는 회로구성 및 S/W에 따라 변경가능)
- ☞ 8Bit의 CPU(MCU)를 사용하여 i-Button Data의 입력 및 탐색이 가능합니다.
- ☞ 모듈(Module)형태로 제작되어있어 귀사의 제품에 간편하게 적용할 수 있습니다.
- ☞ 사용전압이 5V이므로 건전지를 사용한 제품에도 응용할 수 있습니다.
- ☞ 소형으로 제작되어있어 귀사의 제품크기(Size)에 큰 부담을 주지않습니다.
- ☞ 사용법이 간단하여 어떠한 제품에도 쉽게 적용시킬 수 있습니다.

### -용도-

- ☞ 보안장비 및 출입자 입/출입 감시장비.
- ☞ 방범장치 및 개인사용인증 장치.
- ☞ 컴퓨터, 물품 보관함, 금고, 또는 도어-록(Door Lock).
- ☞ 컴퓨터 소프트웨어의 개인인증 및 은행, 자동지급기, 기타 무인화 장비
- ☞ 경찰, 경비업체, 등의 개인조회 단말장치 및 인증장치.
- ☞ 전자결재 및 비상문의 자동개폐, 보조열쇠.

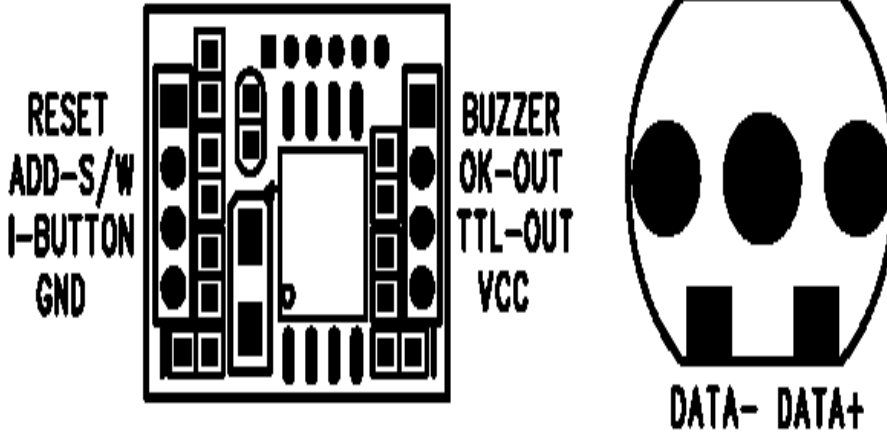
## . 전자열쇠(i-Button) 인식 모듈의 사양-

- \* 인터페이스 : Serial RS-232C, TTL -Level.
- \* 최대 지문저장 : 8명.(등록인원수는 회로구성 및 S/W에 따라 변경가능)
- \* 작동전압 : DC 5V.
- \* 작동방식 : DALLS MAXIM의 i-Button Data Reader 방식.
- \* CPU : 8Bit CPU(MCU).

. 전자열쇠(i-Button) 인식모듈의 핀 사양.

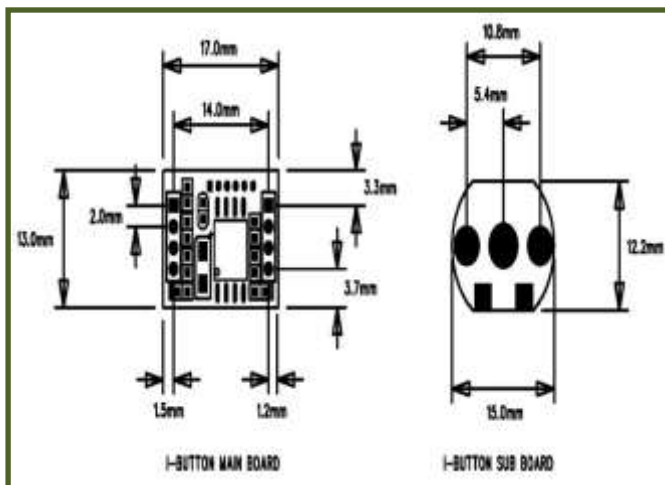
I-BUTTON MAIN BOARD

I-BUTTON SUB BOARD

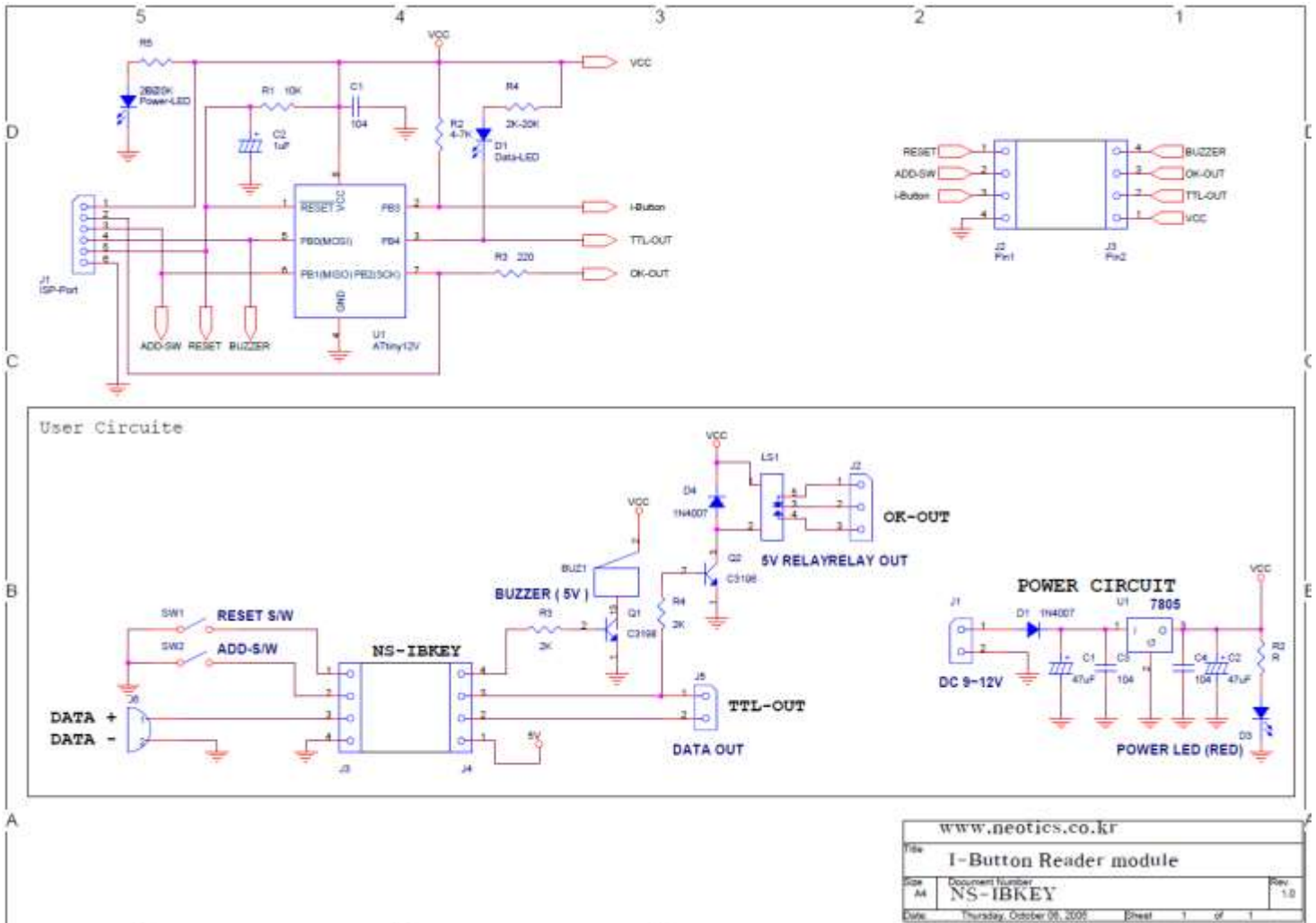


- \* VCC : 전원전압 DC 5V의 (+).
- \* TTL-Out : 전자열쇠(i-Button)의 Data가 TTL-Level로 출력됨.
- \* OK-Out : 동일 전자열쇠(i-Button)이 입력되면 출력됨 (Active “H”).
- \* GND : 전원전압 DC 5V의 (-).
- \* RESET : 회로 재 시작.
- \* BUZZER : 전자열쇠(i-Button) 입력 시 확인 음(삐-)
- \* ADD-S/W : 전자열쇠(i-Button) 등록 시 GND와 연결. (Active “L”) (등록 후 연결하지 않음(Open 또는 “H”).)
- \* i-BUTTON : SUB-PCB의 DATA+ 핀과 연결 (DATA-는 Main PCB의 GND와 연결)
- \* 등록Data삭제법 : ADD-S/W가 "L"상태에서 RESET를 "L"로 한다.

. 전자열쇠(i-Button) 인식모듈의 크기



. 전자열쇠(i-Button) 인식모듈의 사용방법 예.



www.neotics.co.kr			
Title I-Button Reader module			
Size A4	Document Number NS-IBKEY		Rev 1.0
Date Thursday, October 08, 2009	Sheet 1	of 1	

**. 참조 및 주의(확인) 사항 .**

- . 사용 전, 사용설명서의 기재내용을 충분히 검토 및 확인 후 사용하여 주십시오.
- . 본 제품(부품)을 다른 기기와 연결하여 사용할 경우에는 연결 될 각 기기의 특성을 확인 후 연결, 사용하여 주십시오.
- . 본 제품(부품)은 사용환경 및 사용자의 사용방법 또는 타 접속장치와의 접속 상태에 따라 기재된 성능 및 기능이 달라질 수 있으며, 오 동작 및 동작 불능이 발생할 수 있습니다.
- . 본 제품(부품)이 무선(RF) 송신 제품의 경우 무선의 출력 강도를 저 출력(LOW-Power) 으로 테스트 후, 고출력(High-Power) 로 사용하며, 고출력으로 인한 제품(부품)이 파손 또는 오 동작이 없도록 차폐(시일드) 또는 안테나 연장 케이블 등으로 영향을 받지 않도록 하여 주십시오.
- . 무선(RF) 송신/수신 제품의 경우 외부전원장치 또는 스위칭 아답타 기타 AC/DC 컨버터 등의 전원을 사용할 경우 전원 장치로부터 노이즈음(형) 등이 무선(RF) 송/수신기로 혼입되어 송/수신 시 잡음이 들릴 수 있습니다.
- . 본 제품(부품)이 무선(RF) 송신/수신 제품의 경우 무선 통신에 보안성이 없으며, 통신보안에 위배되는 사항의 통신을 금지하며, 기기 상호간 혼신의 가능성이 있습니다.
- . 본 제품(부품)의 하드웨어, 소프트웨어, 기타 관련기능은 성능 향상을 위하여 예고 없이 변경될 수 있으므로 홈페이지([www.logiccamp.co.kr](http://www.logiccamp.co.kr))에서 최신 사용설명서 및 자료 참조 및 하드웨어, 기타 사항은 문의하여 주십시오.
- . 판매되는 제품(부품)에 따라 동봉해야 할 관련 자료는 직접동봉 또는 주문자의 메일(E-Mail)로의 메일전송, 프린트 자료, 기타 발송 방법으로 발송될 수 있습니다.
- . 본 제품(부품)을 활용하여 구조/성능의 변경 또는 완제품으로 제작하여 사용하거나 판매할 경우, 제품(부품) 또는 완제품에 따라 사용할 국가 또는 지역에 따라 승인(인증)이 필요할 수 있으며, 이러한 경우에는 필히 승인(인증)을 받고 사용 또는 판매하여야 합니다.
- . 본 제품(부품)을 다른 기기와 연결 사용할 경우에는 기기의 특성을 필히 확인 후 사용하여 주십시오. (다른 회로와 연결 사용하여 발생하는 모든 책임은 사용자 에게 있으며, 연결 기기의 오 동작 및 파손 기타 모든 손해배상에 대하여는 개발회사, 제조회사, 판매점에는 책임이 없음을 알려 드립니다.)

\* 사용 설명서 또는 각종 자료는 홈페이지([www.logiccamp.co.kr](http://www.logiccamp.co.kr)) 에서 다운로드 가능.