

# 소형 AC-DC 12V 스위칭 방식 전원 모듈

(입력전압 : AC 85V~240V, 출력전압 : DC 12V)

(NP-ACDC12 Ver 7.0)



**. 소형 AC-DC 12V 스위칭 방식 전원모듈.**

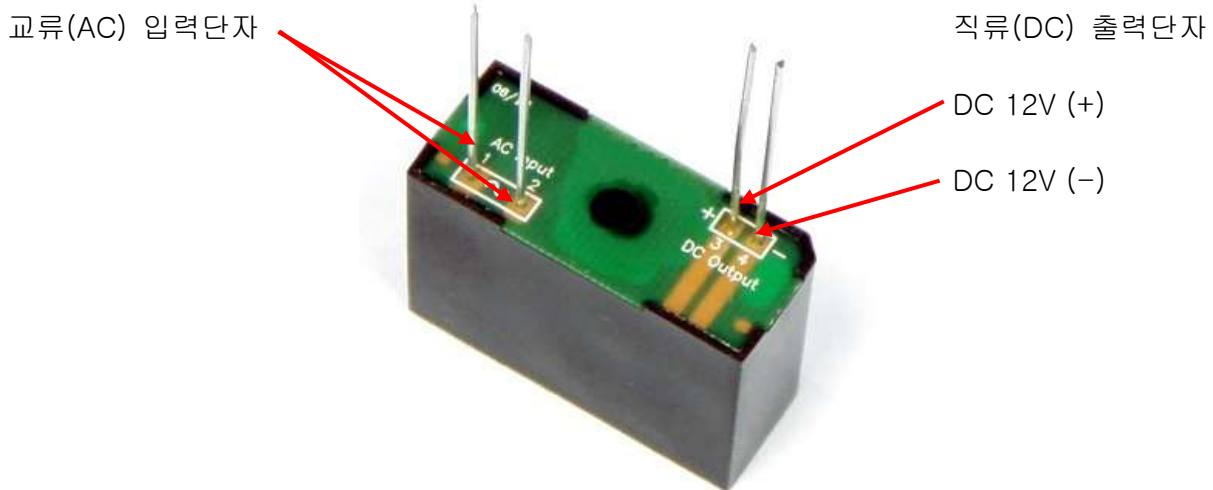
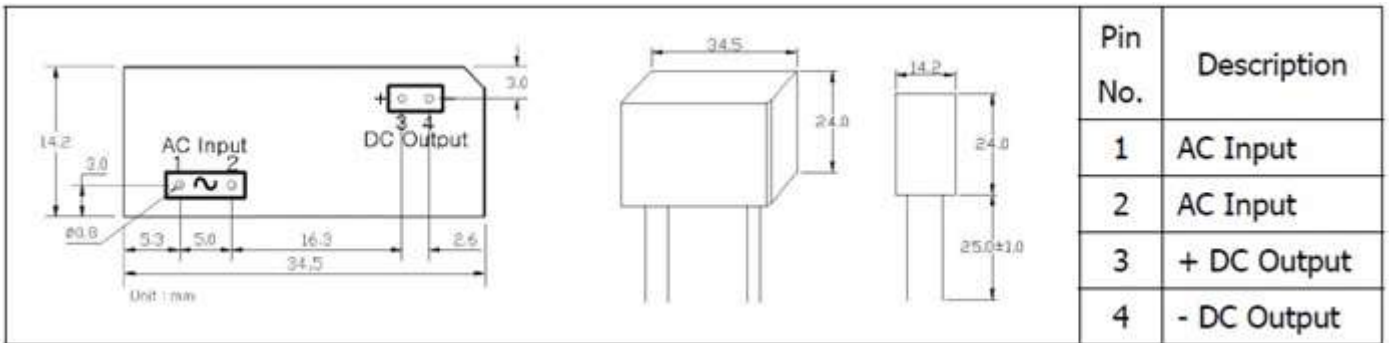
- \* 소형 AC-DC 12V 스위칭 방식 전원모듈은 AC(교류)전원에서 사용자가 필요로 하는 DC 전원(DC12V)로 변경하여 사용할 수 있도록 하여주는 전원장치 모듈입니다.
- \* 입력전압 (AC 85~240V)의 광범위한 입력전압을 출력전압(DC 12V)로 변환 출력합니다.

-용도 및 특징-

- ☞ 각종 전자회로의 전원 공급장치.
- ☞ 교류 입력전압이 광범위 하여 (AC 85~240V) 전압변동에 안정적 입니다..
- ☞ EMI Filter가 내장되어 있습니다.
- ☞ 쇼트(Short) 보호 회로가 내장되어 있습니다.
- ☞ 과전압(Over Voltage) 보호 회로가 내장되어 있습니다.
- ☞ 과열차단 (Thermal Shutdown) 기능이 내장되어 있습니다.
- ☞ 출력이 절연차단 되어있습니다.
- ☞ 일정 전압출력을 유지하여 줍니다. (DC 12V).
- ☞ 최대 출력전류 (400mA 이하).
- ☞ 소형의 크기로 소형제품에 사용이 편리합니다. (34.5mm X 14.2mm X 24mm)

Characteristics		Condition	Min.	Typ.	Max.	Unit
AC Input	Voltage Range		85	220	265	V
	Current	Vi=AC220V, Io=300mA	-	-	44	mA
DC Output	Voltage Range	Vi=AC220V, Io=200mA	11.4	12.0	12.6	V
	Output Current	Vi=AC220V	-	300	350	mA
	Peak Output Current	Vi=AC220V	-	-	450	mA
	Line Regulation	Vi=AC85~220V, Io=200mA	-	-	0.10	V
	Load Regulation	Vi=AC220V, Io=0~300mA	-	-	0.25	V
	Ripple Voltage	Vi=AC220V, Io=200mA	-	-	0.06	Vp-p
	Efficiency	Vi=AC220V, Io=300mA	-	-	67	%
Power Consumption	No Load	Vi=AC220V, Io=0mA	-	-	0.65	W
	Full Load	Vi=AC220V, Io=300mA	-	-	5.3	W
Temperature	Operating Range		0	-	40	°C
	Storage Range		-20	-	85	°C

. 소형 AC-DC 12V 스위칭 방식 전원모듈의 크기.



\*\* AC(교류) 입력전압은 DC 85V ~ 240V 범위 내에서 입력하여 주십시오.  
(입력전압이 범위 이외의 전압일 경우 오 동작 또는 제품의 파손 및 연결 기기가 파손될 수 있습니다)

\*\* DC(직류) 출력전압은 DC 12V 입니다.  
(출력전압 이외의 전압을 사용하는 기기에 연결하였을 경우 오 동작 또는 제품의 파손 및 연결 기기가 파손될 수 있습니다)

### . 참조 및 주의(확인) 사항 .

- . 사용 전, 사용설명서의 기재내용을 충분히 검토 및 확인 후 사용하여 주십시오.
- . 본 제품(부품)을 다른 기기와 연결하여 사용할 경우에는 연결 될 각 기기의 특성을 확인 후 연결, 사용하여 주십시오.
- . 본 제품(부품)은 사용환경 및 사용자의 사용방법 또는 타 접속장치와의 접속 상태에 따라 기재된 성능 및 기능이 달라질 수 있으며, 오 동작 및 동작 불능이 발생할 수 있습니다.
- . 본 제품(부품)이 무선(RF) 송신 제품의 경우 무선의 출력 강도를 저 출력(LOW-Power) 으로 테스트 후, 고출력(High-Power) 로 사용하며, 고출력으로 인한 제품(부품)이 파손 또는 오 동작이 없도록 차폐(시일드) 또는 안테나 연장 케이블 등으로 영향을 받지 않도록 하여 주십시오.
- . 무선(RF) 송신/수신 제품의 경우 외부전원장치 또는 스위칭 아답타 기타 AC/DC 컨버터 등의 전원을 사용할 경우 전원 장치로부터 노이즈음(형) 등이 무선(RF) 송/수신기로 혼입되어 송/수신 시 잡음이 들릴 수 있습니다.
- . 본 제품(부품)이 무선(RF) 송신/수신 제품의 경우 무선 통신에 보안성이 없으며, 통신보안에 위배되는 사항의 통신을 금지하며, 기기 상호간 혼신의 가능성이 있습니다.
- . 본 제품(부품)의 하드웨어, 소프트웨어, 기타 관련기능은 성능 향상을 위하여 예고 없이 변경될 수 있으므로 홈페이지([www.logiccamp.co.kr](http://www.logiccamp.co.kr))에서 최신 사용설명서 및 자료 참조 및 하드웨어, 기타 사항은 문의하여 주십시오.
- . 판매되는 제품(부품)에 따라 동봉해야 할 관련 자료는 직접동봉 또는 주문자의 메일(E-Mail)로의 메일전송, 프린트 자료, 기타 발송 방법으로 발송될 수 있습니다.
- . 본 제품(부품)을 활용하여 구조/성능의 변경 또는 완제품으로 제작하여 사용하거나 판매할 경우, 제품(부품) 또는 완제품에 따라 사용할 국가 또는 지역에 따라 승인(인증)이 필요할 수 있으며, 이러한 경우에는 필히 승인(인증)을 받고 사용 또는 판매하여야 합니다.
- . 본 제품(부품)을 다른 기기와 연결 사용할 경우에는 기기의 특성을 필히 확인 후 사용하여 주십시오. (다른 회로와 연결 사용하여 발생하는 모든 책임은 사용자 에게 있으며, 연결 기기의 오 동작 및 파손 기타 모든 손해배상에 대하여는 개발회사, 제조회사, 판매점에는 책임이 없음을 알려 드립니다.)

\* 사용 설명서 또는 각종 자료는 홈페이지([www.logiccamp.co.kr](http://www.logiccamp.co.kr)) 에서 다운로드 가능.