

장거리 전송용 UHF(400MHz대역) 야기 안테나 (PN-ANT-YG400 Ver 7.1)



(안테나 고정용 마스트 파이프는 별도 제품입니다.)



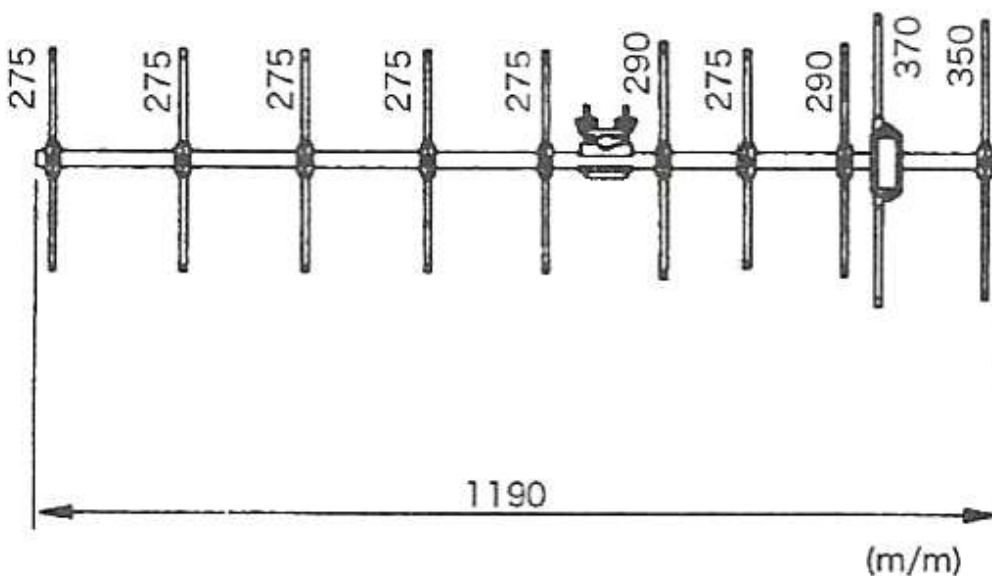
. PN-ANT-YG400의 용도.

* 본 PN-ANT-YG400 안테나는 UHF(430~440MHz 대역)의 송신기 또는 수신기에 사용 가능한 안테나 입니다.

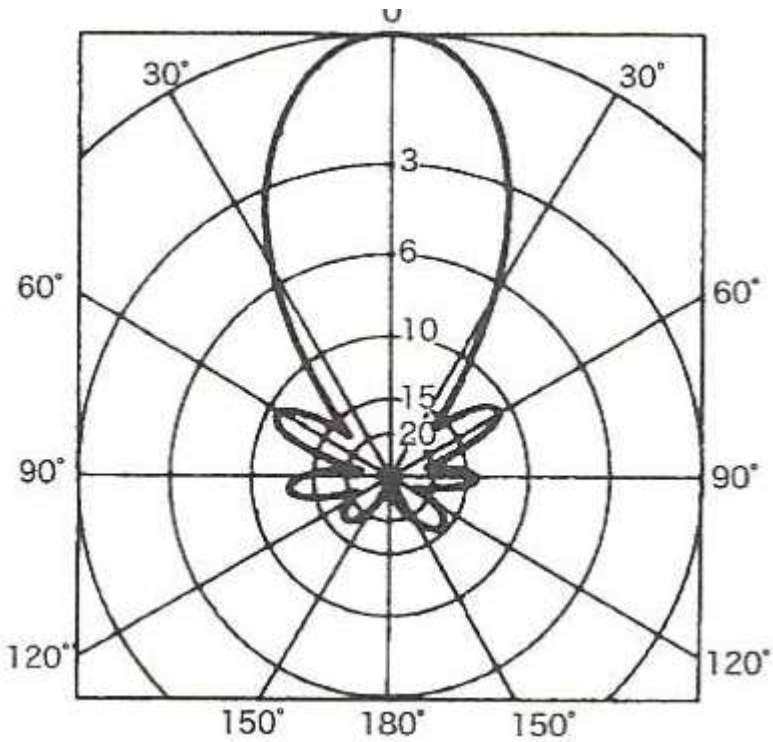
. PN-ANT-YG400의 사양.

PN-ANT-YG400	
Frequency Range	UHF 400MHz Band (430~440MHz)
V.S.W.R	Under 1.4
Impedance	50 Ohm
Gain	13 dBi
FB	Up 15 dB
Max Power	Under 50W FM
Connector	M-J
Wight	0.7Kg
Size	1190mm X 370mm X 73mm

. PN-ANT-YG400의 안테나 모양.



. PN-ANT-YG400의 안테나 지향 특성.



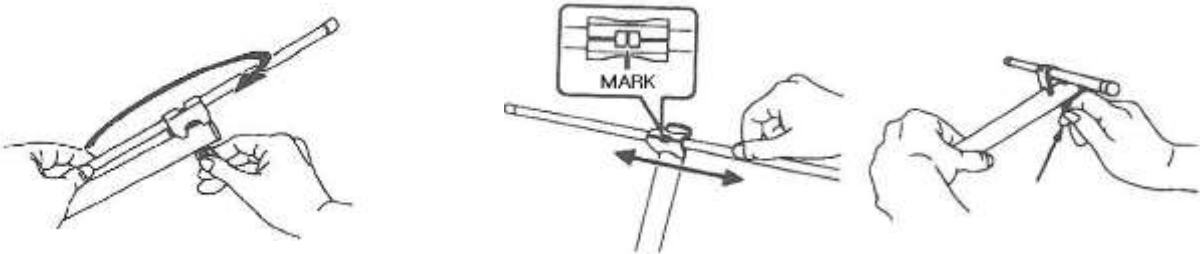
. PN-ANT-YG400의 사용 예).



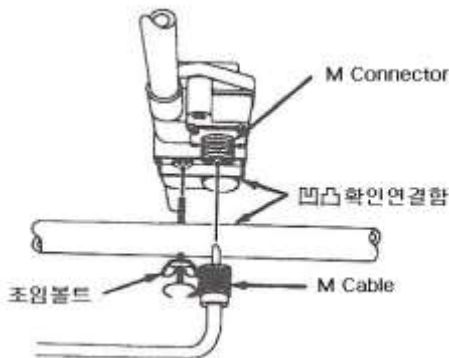
(안테나 고정용 마스트 파이프는 별도 제품 입니다.)

PN-ANT-YG400 조립방법

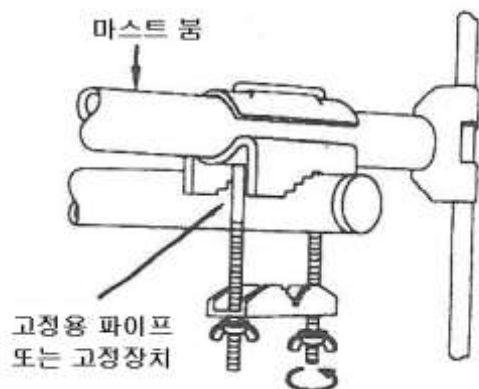
1. 마스트 붐에 각 안테나 엘레먼트 볼트를 풀어 느슨하게 한 후 회전시킵니다.
2. 각각의 엘레먼트 센터 마크가 중심에 오도록 한 후 붐에 잘 고정 되도록 볼트를 고정 합니다.



3. 별도의 레디에터(급전부)는 오목볼록 부분을 잘 맞추어 붐에 장착 후 붐볼트로 고정 합니다.
4. 레디에터(급전부)에 M형 커넥터에 연결케이블을 연결 합니다.



5. 고정용 파이프 또는 사용자 준비의 고정장치에 마스트 붐 고정용 볼트너트를 조여 결합 합니다.



6. 완성 후 안테나의 방향은 엘레먼트가 많은 쪽의 방향으로 전파가 송,수신 됩니다.

