

인체 적외선 감지 센서 모듈 (NS-IRHSM Ver 7.1)



. 인체 적외선 감지 센서 모듈.

- * NS-IRSHM은 인체의 적외선을 감지하는 센서 모듈로서 사람 또는 동물의 움직임을 감지하는 보안장비, 자동 제어장치 등으로 사용되는 센서 모듈 입니다.
- * 사용전압은 DC 4.5V ~ 20V까지 사용 가능 합니다. (내부 DC 3.3V 동작)

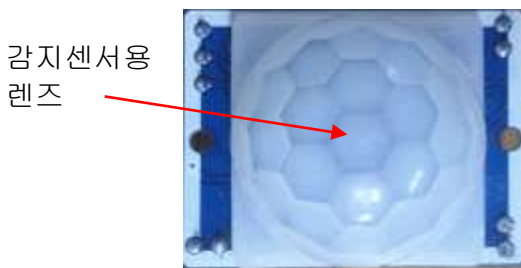
-특징 및 용도-

- ☞ 적외선 감지센서 및 렌즈 기본 장착.
- ☞ 최대 거리 5~7m이하 및 감지각도 100도 이하의 성능.
(사용자의 회로구성, 사용장소 및 환경에 따라 다를 수 있습니다.)
- ☞ 감지출력 신호는 디지털 펄스신호(TTL-"H", "L")로 출력.
- ☞ 사용전원은 DC 4.5V ~ 20V로 광범위. (내부 DC 3.3V 동작)
- ☞ 방범 및 보안장비, 물체의 감지 및 자동제어 장치.
- ☞ 크기 : PCB Under 33mm X 25mm.

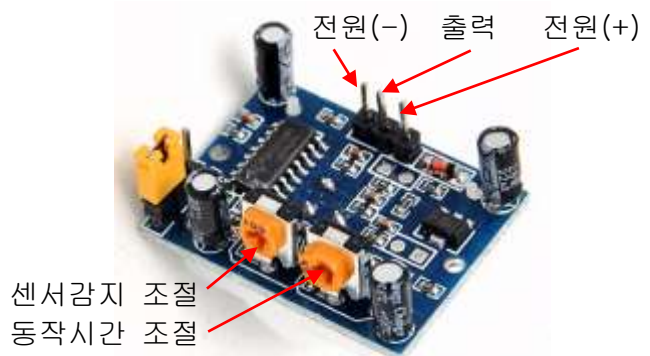
. 인체 적외선 감지 센서 모듈의 사양.

| 사 양 | 내 역 |
|-------|--|
| 전원 전압 | DC 4.5V ~ 20V |
| 사용 전류 | 10mA이하 (대기:-50uA) |
| 감지 센서 | 인체적외선 감지 센서 |
| 센서 특성 | 최대 감지거리 약5~7m 이하, 각도 약 100도 이하 (회로구성, 사용 환경에 따라 다름) |
| 출 력 | Digital(TTL-"H", "L"), "H" 3.3V, "L" 0V |
| 크 기 | PCB : Under 33mm X 24mm |

. 인체 적외선 감지 센서 모듈의 구조.

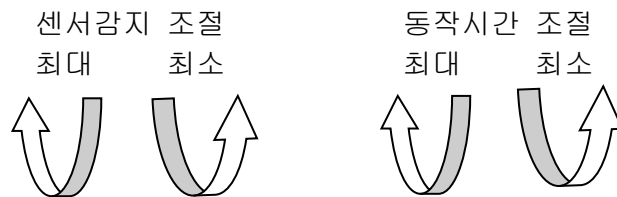


센서모듈 전면 부(감지면)



센서모듈 후면 부

- . 감지 센서용 렌즈 : 인체 및 동물을 감지하는 센서. (감지방향)
 - . 전원 (+) : DC 4.5V ~ 20V 의 (+)를 연결 합니다.
 - . 전원 (-) : DC 4.5V ~ 20V 의 (-)를 연결 합니다.
 - . 출력 : 인체 및 동물을 감지상태에 따라 디지털 출력(TTL-"H", "L") 출력.
(대기 시 : "L", 감지 시 : "H")
 - . 센서감지 조절 : 본 센서의 적외선 감지거리를 조절합니다. (최대 약 5~7m 이하)
 - . 동작시간 조절 : 본 센서가 감지되면 출력단자의 신호가 "L"에서 "H"로 변경되며 변경되어 유지되는 시간을 조절 합니다.
(약 5 초 ~ 200 초)
- ** 센서의 감지능력(센서감지) 및 동작시간은 사용환경에 따라 달라질 수 있습니다. **
 ** 센서의 감지능력(센서감지) 조절 시에는 동작시간을 최소로 설정 후 조절 하십시오 **
 (동작시간이 길면 센서감지 설정 시 매번 오래 기다려야 합니다.)

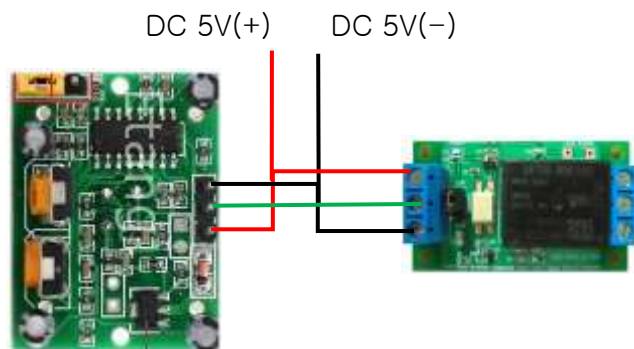


. 릴레이(스위치) 동작 시 별도 판매 제품 NC-RLY51의 사용.

- . 인체감지 센서를 CPU(MCU)에 연결하여 사용 시에는 NS-IRSHM의 디지털출력(TTL) 단자를 CPU(MCU)의 I/O 핀에 바로 연결하여 사용이 가능 합니다.
- . 별도의 CPU(MCU)를 사용하지 않고, 본 감지센서를 이용하여 스위치를 ON, OFF 할 경우에는 별도 판매의 릴레이 모듈(NC-RLY51)을 사용하여 동작 가능 합니다.



별도판매 제품 NC-RLY51



NS-PBSM

NC-RLY51

. 인체 적외선 감지 센서 모듈 + NC-RLY51 연결방법.

[동작설명]
 NS-IRSHM 모듈이 사용자 설정의 감지가 되면 Digital Out 단자가 "L"에서 "H"로 됩니다.
 릴레이 모듈 NC-RLY51은 센서 모듈로부터의 "H", "L" 출력 신호를 받아 릴레이를 구동하여 COM-NO 또는 COM-NC의 스위치 동작을 합니다.

[참조사항]

- . 전원 전압은 릴레이 모듈이 DC 5V 사용이므로 NS-IRSHM 과 NC-RLY51은 DC 5V를 사용 합니다.
- . 릴레이 모듈(NC-RLY51)의 입력 선택점퍼(H, L) 설정은 "HIGH" 로 점퍼를 설정하여 주십시오.
- . NC-RLY51의 릴레이 스위치에 연결되는 전압(COM-NO)은 릴레이 허용전압 및 전류에 맞게 사용하여 주십시오.

| | | |
|-----------------------------------|-------------------------------------|---------|
| www.neotics.co.kr | | |
| Title NS-IRSHM + NC-RLY51 연결방법 | | |
| Size A4 | Document Number NS-IRSHM + NC-RLY51 | Rev 1.0 |
| Date: Thursday, November 15, 2015 | Sheet 1 | of 1 |

. 참조 및 주의(확인) 사항 .

- . 사용 전, 사용설명서의 기재내용을 충분히 검토 및 확인 후 사용하여 주십시오.
- . 본 제품(부품)을 다른 기기와 연결하여 사용할 경우에는 연결 될 각 기기의 특성을 확인 후 연결, 사용하여 주십시오.
- . 본 제품(부품)은 사용환경 및 사용자의 사용방법 또는 타 접속장치와의 접속 상태에 따라 기재된 성능 및 기능이 달라질 수 있으며, 오 동작 및 동작 불능이 발생할 수 있습니다.
- . 본 제품(부품)이 무선(RF) 송신 제품의 경우 무선의 출력 강도를 저 출력(LOW-Power) 으로 테스트 후, 고출력(High-Power) 로 사용하며, 고출력으로 인한 제품(부품)이 파손 또는 오 동작이 없도록 차폐(시일드) 또는 안테나 연장 케이블 등으로 영향을 받지 않도록 하여 주십시오.
- . 무선(RF) 송신/수신 제품의 경우 외부전원장치 또는 스위칭 아답타 기타 AC/DC 컨버터 등의 전원을 사용할 경우 전원 장치로부터 노이즈음(형) 등이 무선(RF) 송/수신기로 혼입되어 송/수신 시 잡음이 들릴 수 있습니다.
- . 본 제품(부품)이 무선(RF) 송신/수신 제품의 경우 무선 통신에 보안성이 없으며, 통신보안에 위배되는 사항의 통신을 금지하며, 기기 상호간 혼신의 가능성이 있습니다.
- . 본 제품(부품)의 하드웨어, 소프트웨어, 기타 관련기능은 성능 향상을 위하여 예고 없이 변경될 수 있으므로 홈페이지(www.logiccamp.co.kr)에서 최신 사용설명서 및 자료 참조 및 하드웨어, 기타 사항은 문의하여 주십시오.
- . 판매되는 제품(부품)에 따라 동봉해야 할 관련 자료는 직접동봉 또는 주문자의 메일(E-Mail)로의 메일전송, 프린트 자료, 기타 발송 방법으로 발송될 수 있습니다.
- . 본 제품(부품)을 활용하여 구조/성능의 변경 또는 완제품으로 제작하여 사용하거나 판매할 경우, 제품(부품) 또는 완제품에 따라 사용할 국가 또는 지역에 따라 승인(인증)이 필요할 수 있으며, 이러한 경우에는 필히 승인(인증)을 받고 사용 또는 판매하여야 합니다.
- . 본 제품(부품)을 다른 기기와 연결 사용할 경우에는 기기의 특성을 필히 확인 후 사용하여 주십시오. (다른 회로와 연결 사용하여 발생하는 모든 책임은 사용자 에게 있으며, 연결 기기의 오 동작 및 파손 기타 모든 손해배상에 대하여는 개발회사, 제조회사, 판매점에는 책임이 없음을 알려 드립니다.)

* 사용 설명서 또는 각종 자료는 홈페이지(www.logiccamp.co.kr) 에서 다운로드 가능.