

오디오(Audio) 원격스위치-수신기(최대 5채널) (NC-ARSR2 Ver 7.1)

관련제품 : NC-ARST2 (오디오(Audio) 원격스위치 - 송신기)



. 오디오(Audio) 원격스위치-수신기 (최대 5채널).

* NC-ARSR2 는 유선방식(인터폰, 오디오, 무전기 등) 각 장치의 마이크, 스피커 단자 또는 오디오(Audio) 입/출력 단자에 연결하여 유선,무선 방식으로 신호를 전달하여 최대 5 개의 스위치 접점(릴레이)을 ON/OFF 할 수 있는 제품으로서 NC-ARST2 와 함께 접점신호를 이용한 원격 스위치(On/Off) 용 수신기 입니다.

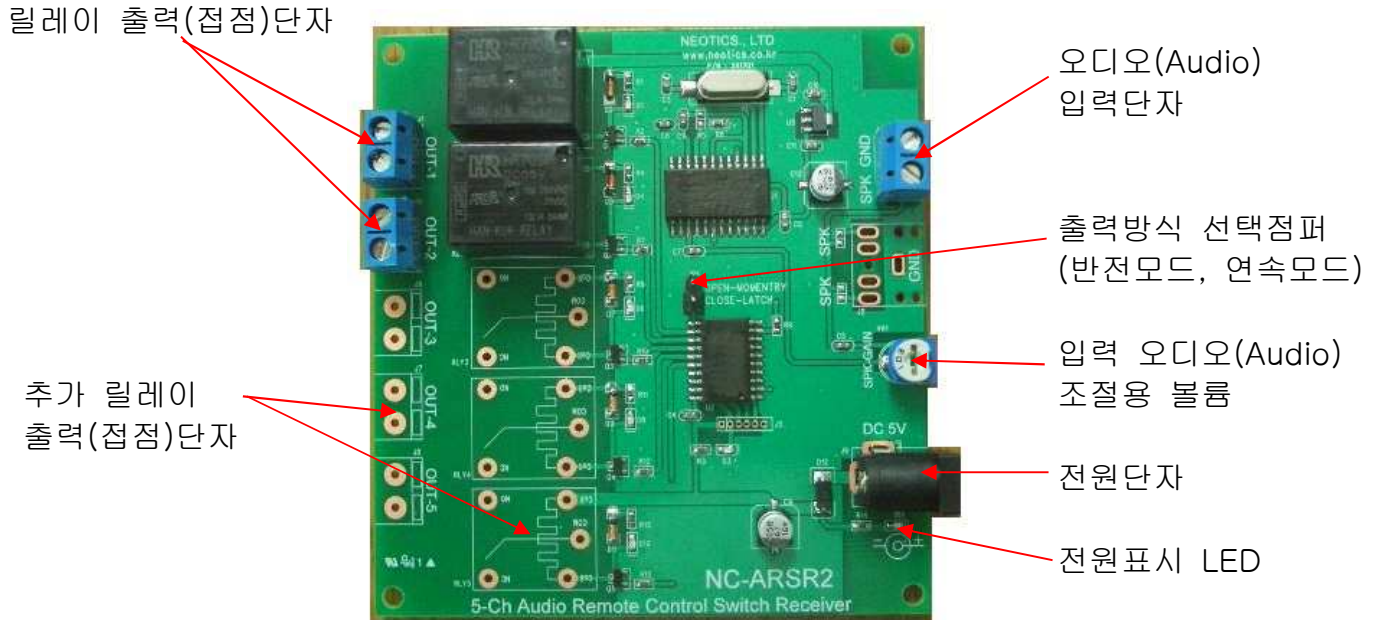
-특징-

- ☞ 무전기, 인터폰, 전화기 등 오디오(audio) 신호를 전달할 수 있는 장치에 연결하여 사용하므로 각종 유/무선 통신장치에 사용가능 합니다.
- ☞ 무전기를 활용하면, 무전기의 음성통화 통달거리의 70~100% 정도의 장거리 범위에서 원격제어가 가능 합니다.
- ☞ 유선 전화기를 이용한 접속장치를 사용할 경우 전국 또는 전세계 어디든 원격제어가 가능하며, 각종 오디오(Audio) 통신장비와 연결이 가능합니다.
- ☞ 전용의 오디오(Audio) 통신제어 칩(Chip)을 사용하여 제어속도가 빠르며, 정확합니다.
- ☞ 무전기 등에 쉽게 사용할 수 있도록 송/수신 자동전환(Auto PTT) 기능이 있습니다.
- ☞ 최대 5개의 원격제어가 가능하며, 수신기 쪽의 설정에 의하여 누르는 동안만 접점이 불거나(연속모드), 누를 때 마다 반대로 접점(반전모드)이 바뀌도록 할 수 있습니다.

. 오디오(Audio) 원격스위치-수신기 (최대 5채널)의 사양.

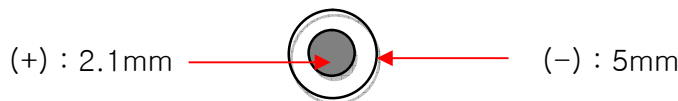
사 양	내 역
사용 전압	DC 5V
통신(제어) 방법	오디오(Audio) 신호 제어방식
제어 가능채널	5 채널 (기본 2채널)
수신신호 출력방식	릴레이 접점(ON, OFF) 사용자 선택 : 반전모드, 연속모드
입력신호 조절 방식	볼륨에 의한 오디오 입력신호 조절

. 오디오(Audio) 원격스위치-수신기 (최대 5채널)의 구성.



- * 릴레이이 출력(접점) 단자 : 기본 2개 (1번, 2번), 최대 5개 사용가능.
- * 추가 릴레이이 출력 단자 : 별도구매(PN-RLY512) 릴레이 추가단자.
(구매 시 2 단자 터미널로 구매요청 요망)
- * 오디오(Audio) 입력단자 : 오디오(Audio) 전송 장치(인터폰, 전화기, 무전기 등)의 출력(스피커) 단자에 연결.
 . SPK - 외부 기기의 스피커 출력 신호를 연결 합니다.
 . GND - 외부 기기의 GND 또는 전원(-)를 연결 합니다.
- * 출력방식 선택점퍼 : 출력 릴레이의 접점 출력상태 설정(선택)용 점퍼.
 (반전모드 : 점퍼사용-Close, 연속모드 : 점퍼 미사용-Open)
 ** 반전모드 - 송신 측에서 스위치 누를 때마다 접점이 ON / OFF 반전됨.
 ** 연속모드 - 송신 측에서 스위치 누르는 동안만 스위치 ON 됨.
- * 입력 오디오 조절용 볼륨 : 외부 오디오 장치로부터 입력되는 오디오(Audio) 신호의 크기 조절용 볼륨.
 (출력 릴레이가 정확히 동작할 수 있도록, 외부 오디오 기기의 볼륨(스피커 출력) 및 본 회로의 볼륨을 조절하여 출력용 릴레이가 정확히 동작할 수 있도록 조절 합니다.)

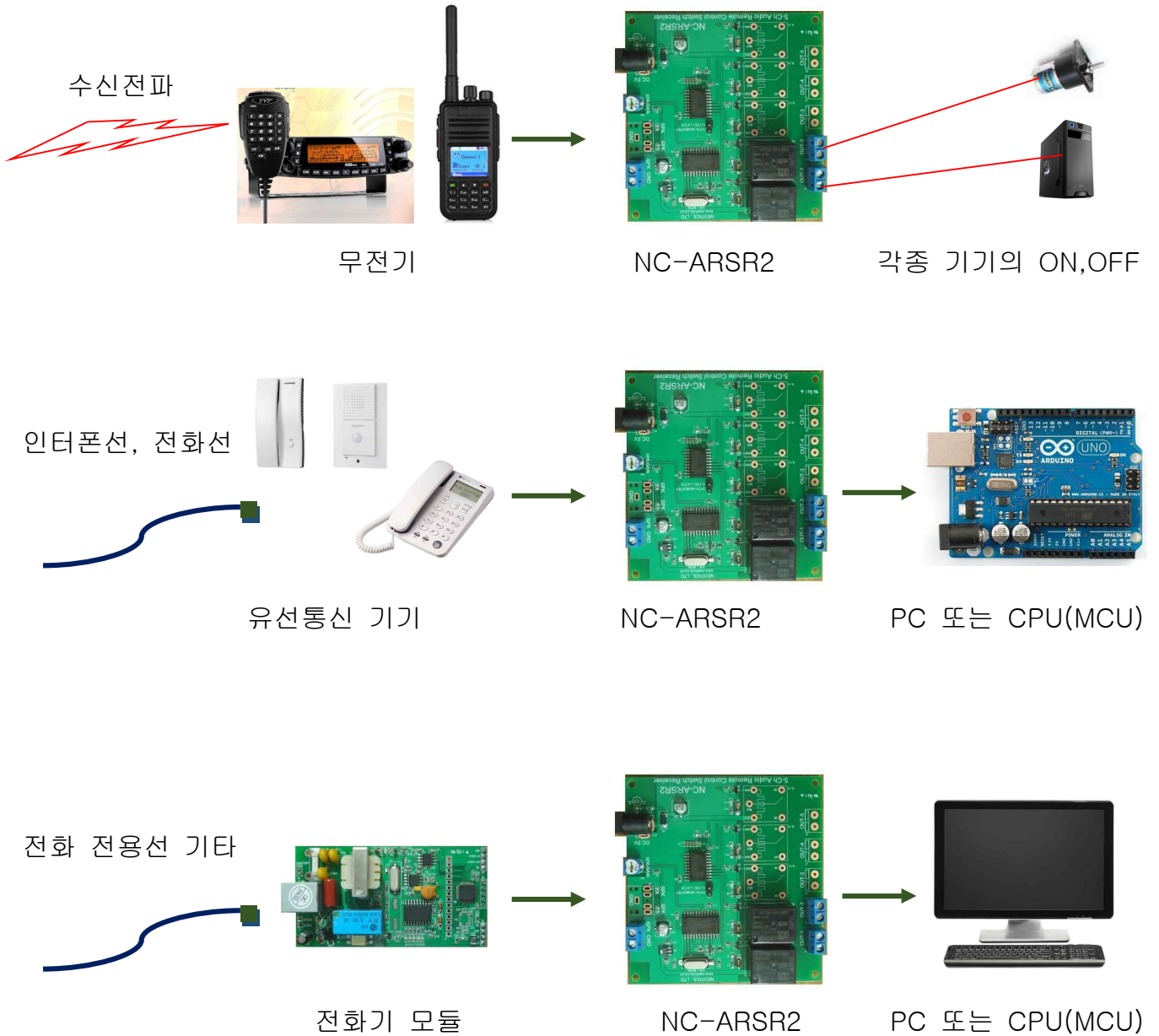
* 전원단자 : 전원 DC 5V 를 연결합니다.(전원 플러그:외경(-) 5mm, 내경(+) 2.1mm)



* 전원표시 LED : 전원 ON 표시용 LED.

- ** 주의 : 출력 릴레이 접점을 사용하여 AC 및 DC 대용량 전류소모 제품을 ON/OFF 하는 경우에는 별도의 접점 전류 용량이 큰 대 전류용 릴레이 사용을 권장 합니다.
 (본 회로에 사용중인 출력용 릴레이(PN-RLY512) 사양은 홈페이지 www.logiccamp.co.kr을 참조하여 사용하여 주십시오.)

. 오디오(Audio) 원격스위치-수신기 (최대 5채널)의 사용방법 예).



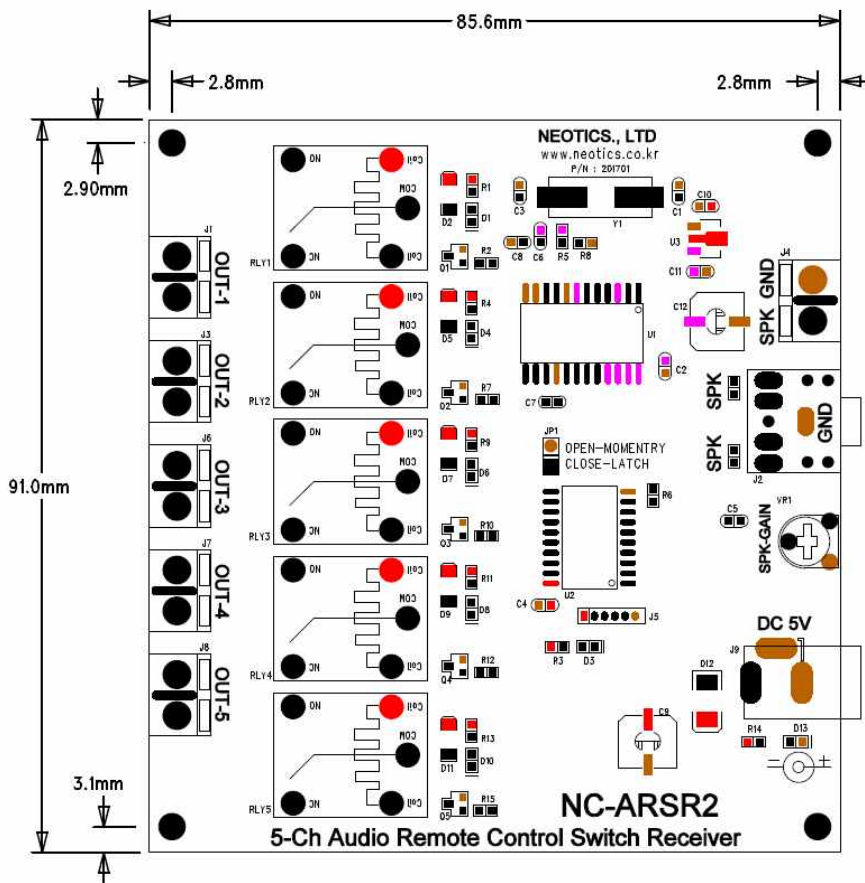
**** 무전기 사용시 메이커별 오디오 접속 플러그의 사양 ****
 (기종 및 메이커 생산 사양에 따라 차이가 있을 수 있습니다.)

YAESU, STANDARD, ICOM, MAXON

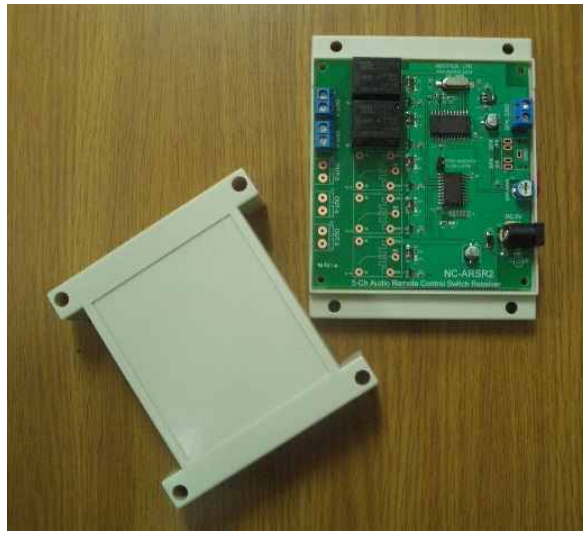
KENWOOD



. 오디오(Audio) 원격스위치-수신기 (최대 5채널)의 크기.



. 별도판매 케이스(PN-CASE-2)에 장착한 모양.



** 무전기, 인터폰, 전화기 등 오디오(audio) 신호를 전달하는 장치는 아날로그(Analog) 방식의 전송장치를 기본으로 사용 합니다.
 디지털(Digital) 방식으로 Audio를 변환하여 전송하는 장치에서는 오 동작 또는 정상동작이 되지 않을 수 있습니다. **
 (디지털 방식의 무전기, 디지털 방식 인터폰 등)

참조 및 주의(확인) 사항

- . 사용 전, 사용설명서의 기재내용을 충분히 검토 및 확인 후 사용하여 주십시오.
- . 본 제품(부품)을 다른 기기와 연결하여 사용할 경우에는 연결 될 각 기기의 특성을 확인 후 연결, 사용하여 주십시오.
- . 본 제품(부품)은 사용환경 및 사용자의 사용방법 또는 타 접속장치와의 접속 상태에 따라 기재된 성능 및 기능이 달라질 수 있으며, 오 동작 및 동작 불능이 발생할 수 있습니다.
- . 본 제품(부품)이 무선(RF) 송신 제품의 경우 무선의 출력 강도를 저 출력(LOW-Power) 으로 테스트 후, 고출력(High-Power) 로 사용하며, 고출력으로 인한 제품(부품)이 파손 또는 오 동작이 없도록 차폐(시일드) 또는 안테나 연장 케이블 등으로 영향을 받지 않도록 하여 주십시오.
- . 무선(RF) 송신/수신 제품의 경우 외부전원장치 또는 스위칭 아답타 기타 AC/DC 컨버터 등의 전원을 사용할 경우 전원 장치로부터 노이즈음(험) 등이 무선(RF) 송/수신기로 혼입되어 송/수신 시 잡음이 들릴 수 있습니다.
- . 본 제품(부품)이 무선(RF) 송신/수신 제품의 경우 무선 통신에 보안성이 없으며, 통신보안에 위배되는 사항의 통신을 금지하며, 기기 상호간 혼신의 가능성이 있습니다.
- . 본 제품(부품)의 하드웨어, 소프트웨어, 기타 관련기능은 성능 향상을 위하여 예고 없이 변경될 수 있으므로 홈페이지(www.logiccamp.co.kr)에서 최신 사용설명서 및 자료 참조 및 하드웨어, 기타 사항은 문의하여 주십시오.
- . 판매되는 제품(부품)에 따라 동봉해야 할 관련 자료는 직접동봉 또는 주문자의 메일(E-Mail)로의 메일전송, 프린트 자료, 기타 발송 방법으로 발송될 수 있습니다.
- . 본 제품(부품)을 활용하여 구조/성능의 변경 또는 완제품으로 제작하여 사용하거나 판매할 경우, 제품(부품) 또는 완제품에 따라 사용할 국가 또는 지역에 따라 승인(인증)이 필요할 수 있으며, 이러한 경우에는 필히 승인(인증)을 받고 사용 또는 판매하여야 합니다.
- . 본 제품(부품)을 다른 기기와 연결 사용할 경우에는 기기의 특성을 필히 확인 후 사용하여 주십시오. (다른 회로와 연결 사용하여 발생하는 모든 책임은 사용자 에게 있으며, 연결 기기의 오 동작 및 파손 기타 모든 손해배상에 대하여는 개발회사, 제조회사, 판매점에는 책임이 없음을 알려 드립니다.)

* 사용 설명서 또는 각종 자료는 홈페이지(www.logiccamp.co.kr) 에서 다운로드 가능.