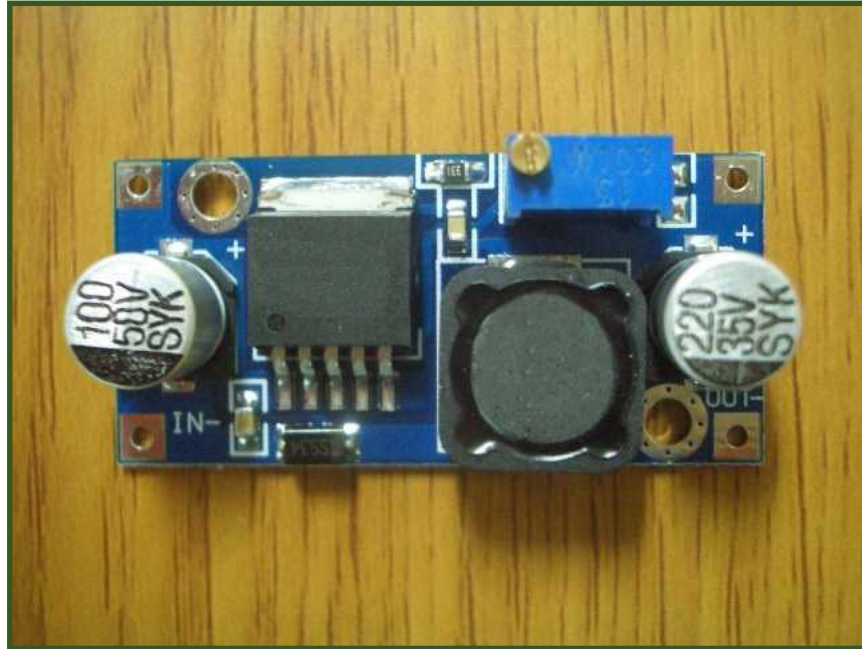


DC-DC 스텝다운(강압) 컨버터(전압변환기) 모듈

(입력전압 : 3.3V~40V, 출력전압 : 1.5V~35V)
(NP-DCSD2 Ver 7.2)



. DC-DC 스텝다운 컨버터(전압변환기) 모듈.

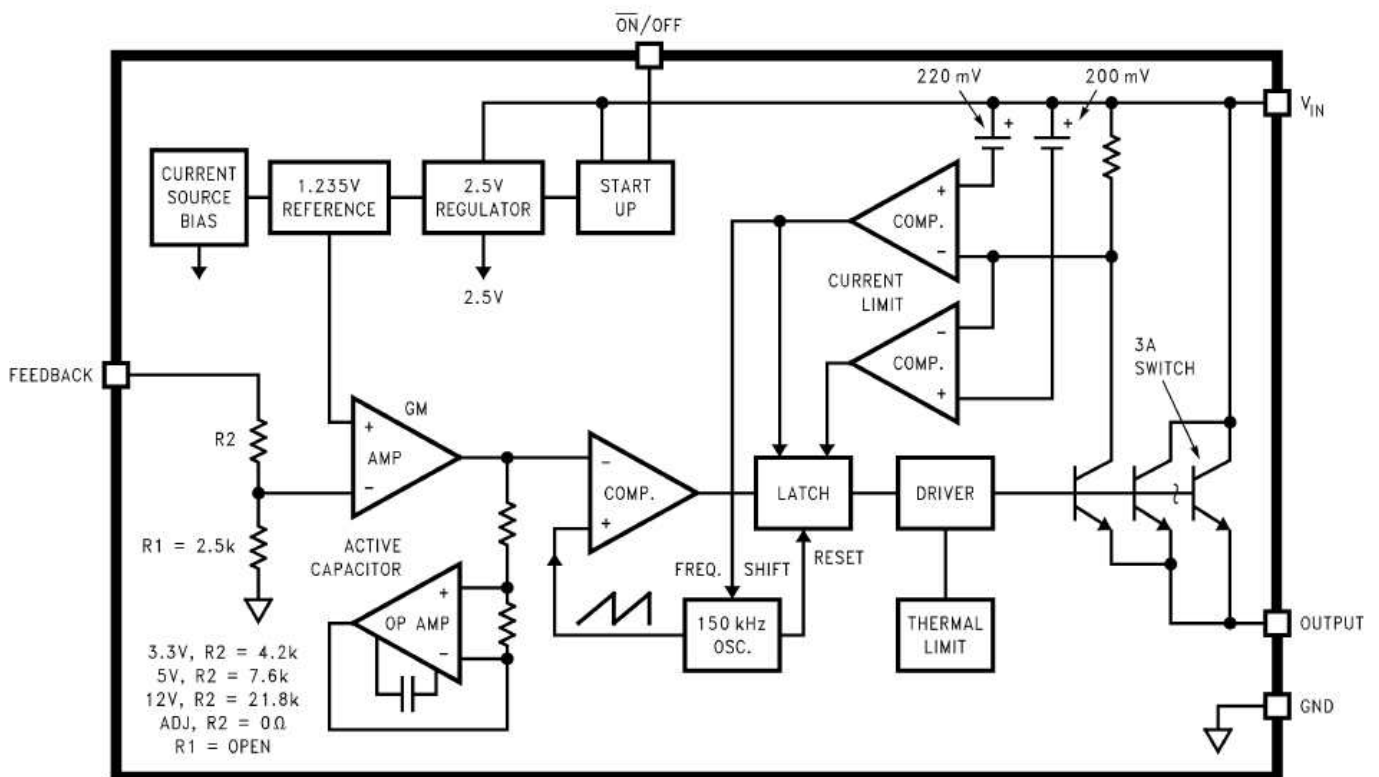
- * DC-DC 스텝다운 컨버터(전압변환기) 모듈은 입력된 DC 전원(전압)을 사용자가 필요로 하는 전압(DC 1.5V ~ 35V)으로 변경하여 주는 회로입니다.
- * 입력전압 (DC 3.3V ~ 40V)를 입력하여 모듈의 가변저항기(VR)를 돌려 사용자가 원하는 출력전압 (DC 1.5V ~ 35V)을 출력합니다.

-용도-

- ☞ 각종 전자회로의 전원 공급장치 (예 DC 3V, DC5V, DC12V, DC 24V등).
- ☞ 가변의 전원장치로서 사용자가 원하는 전압을 출력할 수 있습니다.
(참조 : 입력전압은 출력전압 보다 약 2.5V~3V 이상 높아야 합니다.)

-특징-

- ☞ 전압 가변형 DC-DC 스텝다운 컨버터.
- ☞ 입력 전압범위가 광범위 합니다. (DC 3.3V ~ 40V).
- ☞ 출력 전압범위가 광범위 합니다. (입력 전압에 따라 DC 1.5V ~ 35V).
- ☞ 정격 전류-2A, 순간 최대 출력전류-3A : 입/출력 전압-전류에 따라 달라집니다.
- ☞ 크기 : 43.4mm X 21mm X 14mm.



** Chip Block Diagram **

. DC-DC 스텝다운 컨버터(전압변환기) 모듈의 사양.

사 양	내 역
입력 전압	DC 3.3V ~ 40V
출력 전압	DC 1.5V ~ 35V
출력 전류	정격 전류 : 2A 최대 전류 : 3A (방열판 사용)
변환 효율	92% 전후
동작 주파수	150KHz
동작 방식	비 동기식
크기	43.4mm X 21mm X 14mm

. DC-DC 스텝다운 컨버터(전압변환기) 모듈의 구성.



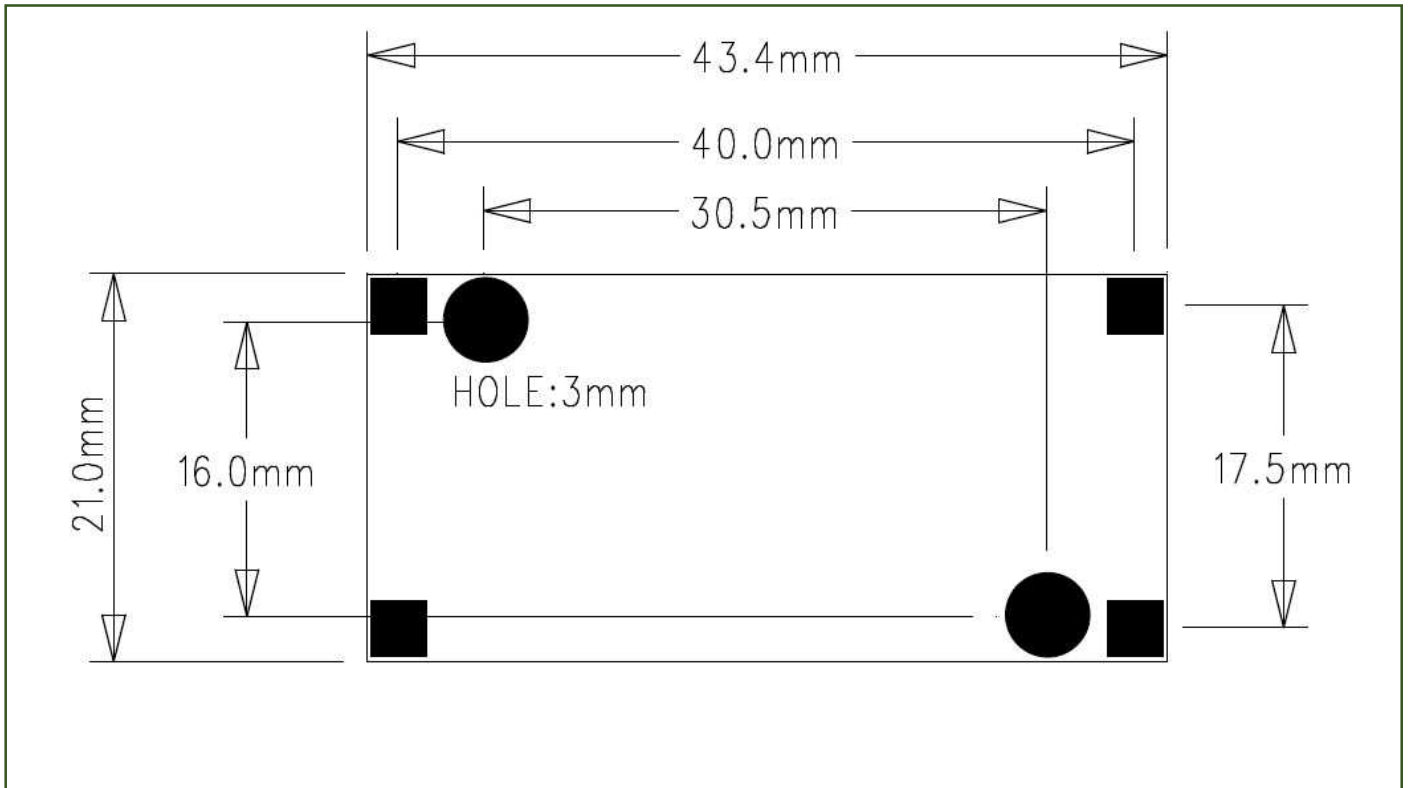
- ** 입력전압은 DC 3V ~ 40V 범위 이하에서 입력하여 주십시오.
(입력전압이 허용범위 이상일 경우에는 오 동작 또는 제품이 파손될 수 있습니다)
- ** 출력전압은 전압조절용 가변저항기(볼륨)을 회전시켜 변경되며, 출력전압의 범위는 DC 1.5V ~ 35V 입니다.(입력 전압에 따라 다를 수 있습니다.)

<< 참조 >>

1. 입력전압은 원하는 출력전압 보다 약 2V~3V 이상 높아야 합니다.
2. 출력전압은 입력전압에 따라 변동될 수 있습니다.
3. 출력전압(전원)은 사용하고자 하는 회로에 연결하기 전 전압조절용 가변저항기(볼륨)을 사용하여, 원하는 전압을 맞춘 후 연결 사용하여 주십시오.
4. 입력전원의 최대 전류 및 출력 전압에 따라 최대 전류가 다를 수 있습니다.
사용하고자 하는 전류에 맞추어 입력전원의 전압/전류를 확인 후 사용하여 주십시오.
(입력전압의 전류가 충분하지 못할 경우, 또는 최대부하 연속 출력의 경우 출력 전압 또는 전류가 정상적으로 출력되지 않을 수 있습니다.)

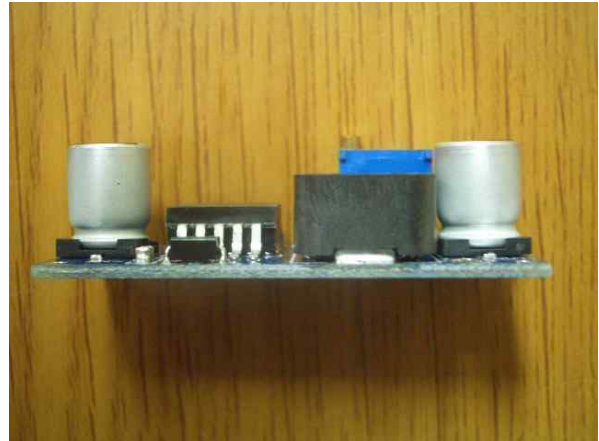
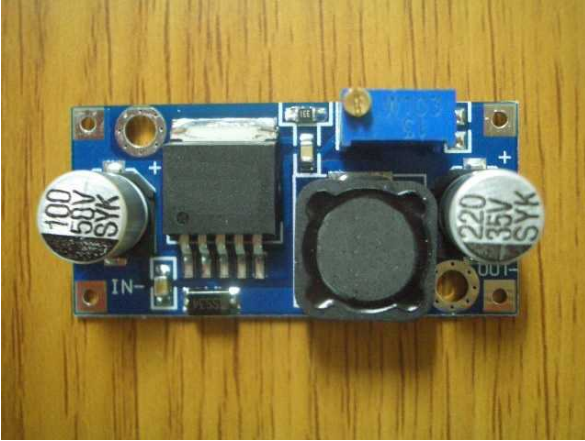
**** 필히 용도에 맞는 전압으로 조정한 후, 사용자 회로에 연결하여 주십시오. ****
(전압조정을 하지 않고 연결 시, 과전압으로 인하여 사용자 회로가 파손될 수 있습니다.)

. DC-DC 스텝다운 컨버터(전압변환기) 모듈의 크기.



- . 위의 제품크기는 생산제품의 버전업 또는 생산시기에 따라 크기변화가 있을 수 있으며, 제조 시 제품의 오차가 발생할 수 있으므로 사용자가 직접 측정하여 정확한 실측으로 제품을 제작하여 주십시오.
(크기에 오차가 발생할 수 있으므로 사용자가 실측하여 제작하여 주십시오.)

. DC-DC 스텝다운 컨버터(전압변환기) 모듈의 모양.



. 참조 및 주의(확인) 사항 .

- . 사용 전, 사용설명서의 기재내용을 충분히 검토 및 확인 후 사용하여 주십시오.
- . 본 제품(부품)을 다른 기기와 연결하여 사용할 경우에는 연결 될 각 기기의 특성을 확인 후 연결, 사용하여 주십시오.
- . 본 제품(부품)은 사용환경 및 사용자의 사용방법 또는 타 접속장치와의 접속 상태에 따라 기재된 성능 및 기능이 달라질 수 있으며, 오 동작 및 동작 불능이 발생할 수 있습니다.
- . 본 제품(부품)이 무선(RF) 송신 제품의 경우 무선의 출력 강도를 저 출력(LOW-Power) 으로 테스트 후, 고출력(High-Power) 로 사용하며, 고출력으로 인한 제품(부품)이 파손 또는 오 동작이 없도록 차폐(시일드) 또는 안테나 연장 케이블 등으로 영향을 받지 않도록 하여 주십시오.
- . 무선(RF) 송신/수신 제품의 경우 외부전원장치 또는 스위칭 아답타 기타 AC/DC 컨버터 등의 전원을 사용할 경우 전원 장치로부터 노이즈음(형) 등이 무선(RF) 송/수신기로 혼입되어 송/수신 시 잡음이 들릴 수 있습니다.
- . 본 제품(부품)이 무선(RF) 송신/수신 제품의 경우 무선 통신에 보안성이 없으며, 통신보안에 위배되는 사항의 통신을 금지하며, 기기 상호간 혼신의 가능성이 있습니다.
- . 본 제품(부품)의 하드웨어, 소프트웨어, 기타 관련기능은 성능 향상을 위하여 예고 없이 변경될 수 있으므로 홈페이지(www.logiccamp.co.kr)에서 최신 사용설명서 및 자료 참조 및 하드웨어, 기타 사항은 문의하여 주십시오.
- . 판매되는 제품(부품)에 따라 동봉해야 할 관련 자료는 직접동봉 또는 주문자의 메일(E-Mail)로의 메일전송, 프린트 자료, 기타 발송 방법으로 발송될 수 있습니다.
- . 본 제품(부품)을 활용하여 구조/성능의 변경 또는 완제품으로 제작하여 사용하거나 판매할 경우, 제품(부품) 또는 완제품에 따라 사용할 국가 또는 지역에 따라 승인(인증)이 필요할 수 있으며, 이러한 경우에는 필히 승인(인증)을 받고 사용 또는 판매하여야 합니다.
- . 본 제품(부품)을 다른 기기와 연결 사용할 경우에는 기기의 특성을 필히 확인 후 사용하여 주십시오. (다른 회로와 연결 사용하여 발생하는 모든 책임은 사용자 에게 있으며, 연결 기기의 오 동작 및 파손 기타 모든 손해배상에 대하여는 개발회사, 제조회사, 판매점에는 책임이 없음을 알려 드립니다.)

* 사용 설명서 또는 각종 자료는 홈페이지(www.logiccamp.co.kr) 에서 다운로드 가능.