

리튬 배터리 홀더 (18650사이즈) - 2개용

(PN-HOLDER-18650-2S Ver 7.0)



- * 리튬 배터리를 장착할 수 있는 홀더(Battery Holder)로서 주로 PCB 에 장착하여 사용되는 제품입니다.
- * 18650 사이즈의 리튬 배터리 2 개를 장착할 수 있습니다.
- * 배터리 연결단자는 케이스에 핀(Pin) 형식으로 되어있어 쉽게 납땜이 가능 합니다.

. PN-HOLDER-18650-2S의 사양.

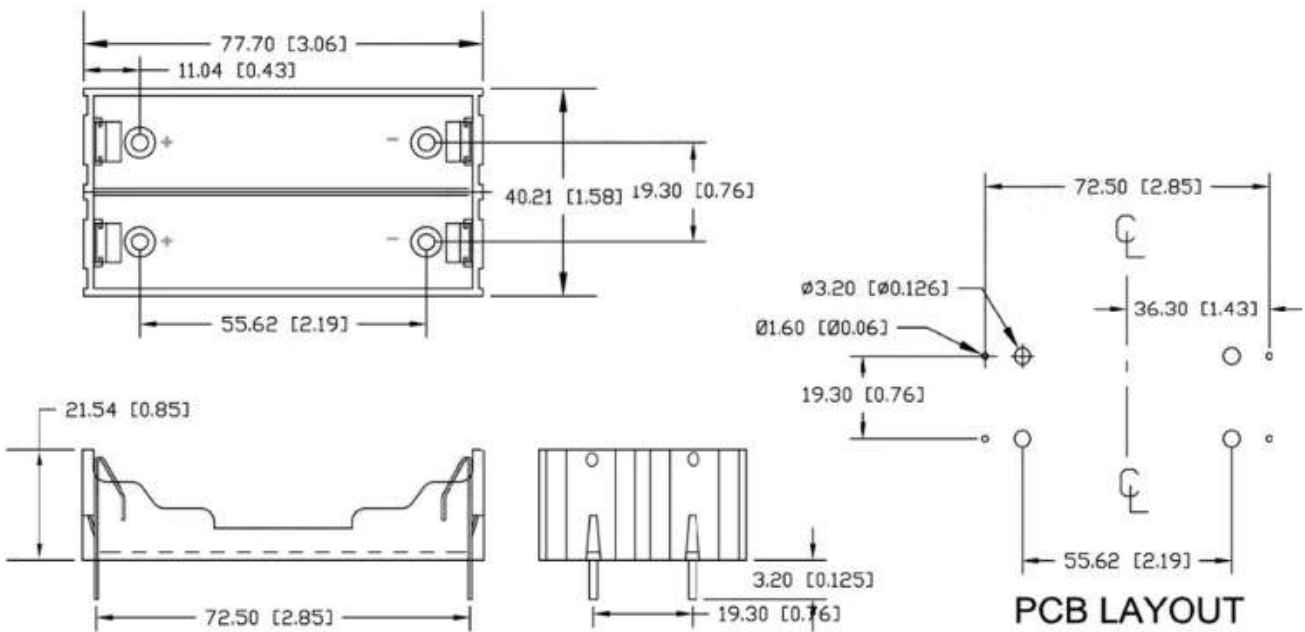
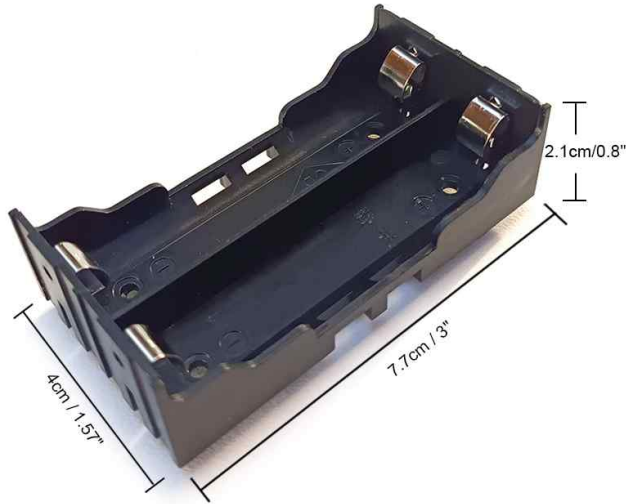
PN-HOLDER-18650-2S	
Material	Plastic (ABS) & Metal
Color:	Black
battery Type	18650 Size Battery
Size	77.7mm x 40.2mm x 21.3mm (제품생산 및 품질향상을 위하여 약간의 오차가 있을 수 있습니다.)

. PN-HOLDER-18650-2S의 모양.



- . 제품의 재질 및 사양은 품질 향상을 위하여 예고 없이 변경될 수 있습니다.
- . 실제 제품의 모양은 위의 그림과 다소 차이가 있을 수 있습니다.

. PN-HOLDER-18650-2S의 크기.



. 제품의 크기는 생산 및 사양변경에 따라 다소의 오차가 있을 수 있으므로, 사용자가 실측 및 오차를 감안하여 여유 있게 제작하여 주십시오.

. 참조 및 주의(확인) 사항 .

- . 사용 전, 사용설명서의 기재내용을 충분히 검토 및 확인 후 사용하여 주십시오.
- . 본 제품(부품)을 다른 기기와 연결하여 사용할 경우에는 연결 될 각 기기의 특성을 확인 후 연결, 사용하여 주십시오.
- . 본 제품(부품)은 사용환경 및 사용자의 사용방법 또는 타 접속장치와의 접속 상태에 따라 기재된 성능 및 기능이 달라질 수 있으며, 오 동작 및 동작 불능이 발생할 수 있습니다.
- . 본 제품(부품)의 하드웨어, 소프트웨어, 기타 관련기능은 성능 향상을 위하여 예고 없이 변경될 수 있으므로 홈페이지(www.logiccamp.co.kr)에서 최신 사용설명서 및 자료 참조 및 하드웨어, 기타 사항은 문의하여 주십시오.
- . 판매되는 제품(부품)에 따라 동봉해야 할 관련 자료는 직접동봉 또는 주문자의 메일(E-Mail)로의 메일전송, 프린트 자료, 기타 발송 방법으로 발송될 수 있습니다.
- . 본 제품(부품)을 활용하여 구조/성능의 변경 또는 완제품으로 제작하여 사용하거나 판매할 경우, 제품(부품) 또는 완제품에 따라 사용할 국가 또는 지역에 따라 승인(인증)이 필요할 수 있으며, 이러한 경우에는 필히 승인(인증)을 받고 사용 또는 판매하여야 합니다.
- . 본 제품(부품)을 다른 기기와 연결 사용할 경우에는 기기의 특성을 필히 확인 후 사용하여 주십시오. (다른 회로와 연결 사용하여 발생하는 모든 책임은 사용자 에게 있으며, 연결 기기의 오 동작 및 파손 기타 모든 손해배상에 대하여는 개발회사, 제조회사, 판매점에는 책임이 없음을 알려 드립니다.)

* 사용 설명서 또는 각종 자료는 홈페이지(www.logiccamp.co.kr) 에서 다운로드 가능.