

USB To TTL 컨버터 (개발자용)

(정품 Original FTDI FT232RL 칩 장착, LED 장착, 6핀(Pin))

(PN-USBTTL-FT Ver 7.2)



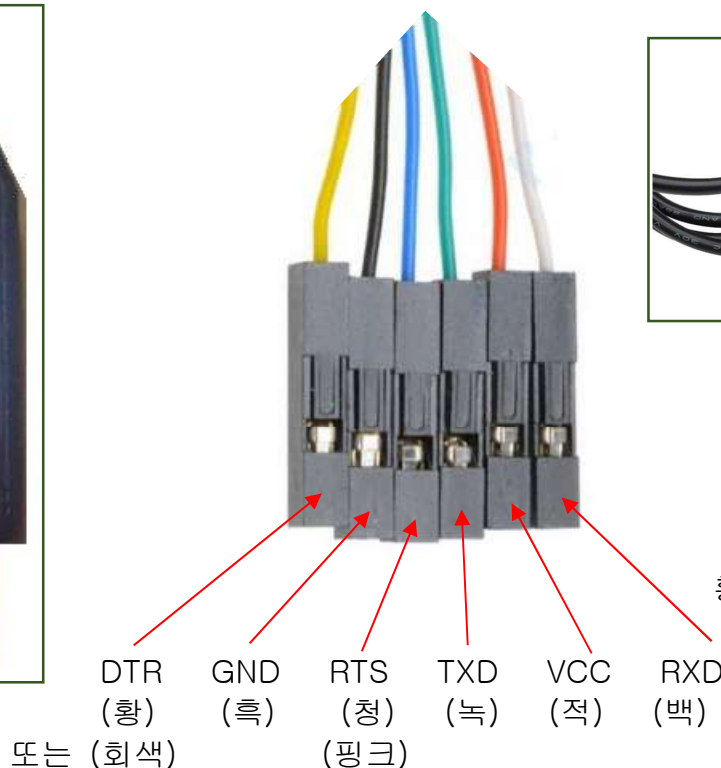
. PN-USBTTL-FT의 용도.

* PN-USBTTL-FT 는 컴퓨터의 USB 신호를 일반 디지털 신호 (TTL Level) 신호로 변경해 주는 컨버터 입니다.

. PN-USBTTL-FT의 사양.

구 분	내 역
CHIP	정품(Original) FTDI FT232RL
POWER	USB Power 단자 (적색), (흑색) : 5V
TTL Level	USB TTL 단자 (백색), (녹색), (황색또는회색), (청색또는핑크) : 3.3V
Baud Rate	300bps ~ 115200bps.
Line Length	About 1m (100Cm)
Target Device	Arduino, ARM, CPU(MCU), Raspberry Pi, PLC, Etc. Communication
Weight	About 25g

. PN-USBTTL-FT의 모양.



적색 : +5V
 백색 : TTL 3.3V
 청색 : TTL 3.3V
 흑색 : TTL 3.3V
 황색(회색) : TTL 3.3V
 흑색 : GND

- . 접속 커넥터의 선 색상(Color)은 제품에 따라 차이가 있을 수 있습니다.
- . 커넥터는 개별 분리되어 있어 사용자 보드의 핀(Pin) 순서에 맞게 접속사용이 편리 합니다.

. PN-USBTTL-FT의 인식 (Driver) 방법.

- . FTDI 회사의 FT232RL 칩으로서 컴퓨터에서의 USB설치 인식은 자동으로 인식 됩니다만. 사용자의 컴퓨터 사양에 따라 자동으로 인식이 되지 않을 경우에는 FTDI 사이트에서 사용자의 컴퓨터 사양에 맞는 드라이버(Driver) 다운로드가 가능 합니다.
(FTDI : <https://www.ftdichip.com>)

. 참조 및 주의(확인) 사항 .

- . 사용 전, 사용설명서의 기재내용을 충분히 검토 및 확인 후 사용하여 주십시오.
- . 본 제품(부품)을 다른 기기와 연결하여 사용할 경우에는 연결 될 각 기기의 특성을 확인 후 연결, 사용하여 주십시오.
- . 본 제품(부품)은 사용환경 및 사용자의 사용방법 또는 타 접속장치와의 접속 상태에 따라 기재된 성능 및 기능이 달라질 수 있으며, 오 동작 및 동작 불능이 발생할 수 있습니다.
- . 본 제품(부품)이 무선(RF) 송신 제품의 경우 무선의 출력 강도를 저 출력(LOW-Power) 으로 테스트 후, 고출력(High-Power) 로 사용하며, 고출력으로 인한 제품(부품)이 파손 또는 오 동작이 없도록 차폐(시일드) 또는 안테나 연장 케이블 등으로 영향을 받지 않도록 하여 주십시오.
- . 무선(RF) 송신/수신 제품의 경우 외부전원장치 또는 스위칭 아답타 기타 AC/DC 컨버터 등의 전원을 사용할 경우 전원 장치로부터 노이즈음(형) 등이 무선(RF) 송/수신기로 혼입되어 송/수신 시 잡음이 들릴 수 있습니다.
- . 본 제품(부품)이 무선(RF) 송신/수신 제품의 경우 무선 통신에 보안성이 없으며, 통신보안에 위배되는 사항의 통신을 금지하며, 기기 상호간 혼신의 가능성이 있습니다.
- . 본 제품(부품)의 하드웨어, 소프트웨어, 기타 관련기능은 성능 향상을 위하여 예고 없이 변경될 수 있으므로 홈페이지(www.logiccamp.co.kr)에서 최신 사용설명서 및 자료 참조 및 하드웨어, 기타 사항은 문의하여 주십시오.
- . 판매되는 제품(부품)에 따라 동봉해야 할 관련 자료는 직접동봉 또는 주문자의 메일(E-Mail)로의 메일전송, 프린트 자료, 기타 발송 방법으로 발송될 수 있습니다.
- . 본 제품(부품)을 활용하여 구조/성능의 변경 또는 완제품으로 제작하여 사용하거나 판매할 경우, 제품(부품) 또는 완제품에 따라 사용할 국가 또는 지역에 따라 승인(인증)이 필요할 수 있으며, 이러한 경우에는 필히 승인(인증)을 받고 사용 또는 판매하여야 합니다.
- . 본 제품(부품)을 다른 기기와 연결 사용할 경우에는 기기의 특성을 필히 확인 후 사용하여 주십시오. (다른 회로와 연결 사용하여 발생하는 모든 책임은 사용자 에게 있으며, 연결 기기의 오 동작 및 파손 기타 모든 손해배상에 대하여는 개발회사, 제조회사, 판매점에는 책임이 없음을 알려 드립니다.)

* 사용 설명서 또는 각종 자료는 홈페이지(www.logiccamp.co.kr) 에서 다운로드 가능.