



. 120초(2분) 사운드(음성) 녹음/재생 모듈.

- \* NA-120RPM 모듈은 음성(Voice) 또는 사운드(Sound)등의 소리를 최대 120 초(2 분) 동안 녹음(Record) 및 재생(플레이) 할 수 있는 모듈 입니다.
- \* 녹음용 콘덴서 마이크 및 출력용 스피커, 전원(3~5V)를 연결하면 바로 동작 가능 합니다.
- \* 사용 전압이 DC 3V~5V 로 일반적인 받대리(건전지) 또는 전원 장치로 사용이 가능 합니다.
- \* 1 회 재생(플레이) 및 연속재생(플레이)가 가능합니다.
- \* 녹음 스위치를 누르는 동안 녹음 및 한번 누르면 녹음시작, 다시 누르면 녹음종료 가능.

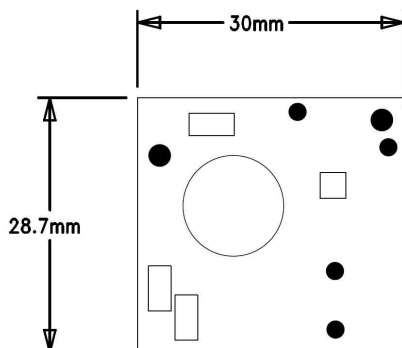
-용도, 특징-

- ☞ 각종 전자, 전기 기기의 음성(Voice) / 사운드(Sound) 녹음/통보 장치.
- ☞ 민수용 및 산업용 음성/사운드 발생 장치로 사용 가능 합니다.
- ☞ 모듈 자체만으로 사운드의 간단히 녹음/재생이 가능 합니다.
- ☞ 녹음(Record) 표시용 LED 장착이 가능 합니다.
- ☞ 별도의 오디오 앰프를 사용하여 사용자가 원하는 소리 크기의 소리 재생이 가능 합니다.
- ☞ 녹음 된 사운드는 연결하는 스피커로 직접(Direct) 출력이 가능 합니다.

. 120초(2분) 사운드(음성) 녹음/재생 모듈의 사양.

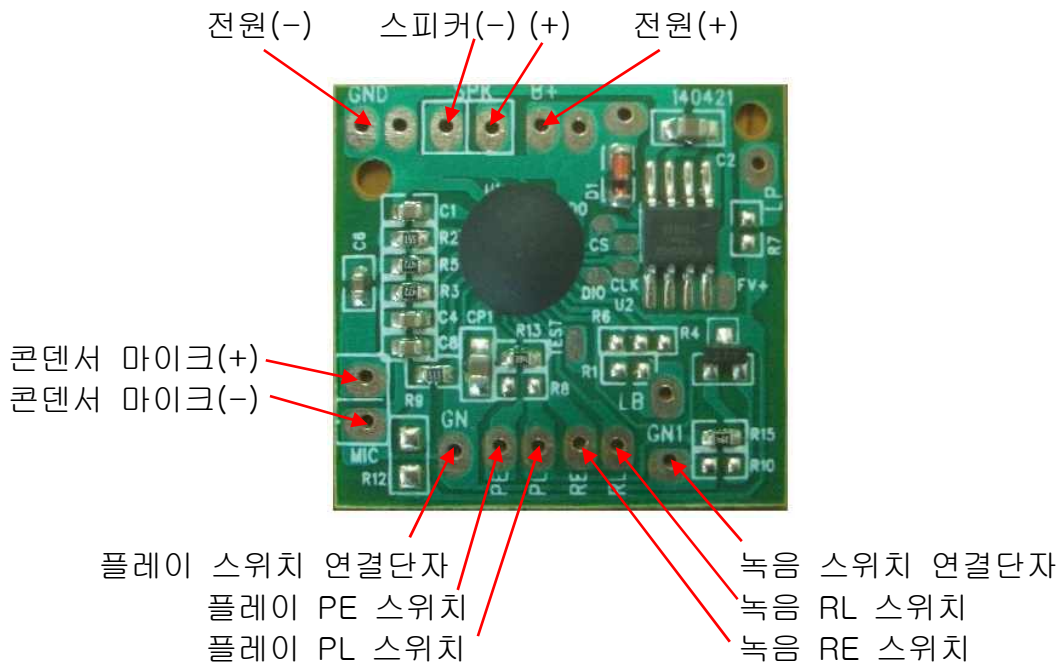
사 양	내 역
Power	DC 3V~5V.
Size	약 30mm x 28.7mm
REC/PLAY Tme	Max 120-Sec
Speaker Output	8~32 Ohm, Under 1W
Record, Play	ADC 14Bit, DAC 14Bit
Record Format	ADPCM
Sampling	16KHz

. 120초(2분) 사운드(음성) 녹음/재생 모듈의 크기.



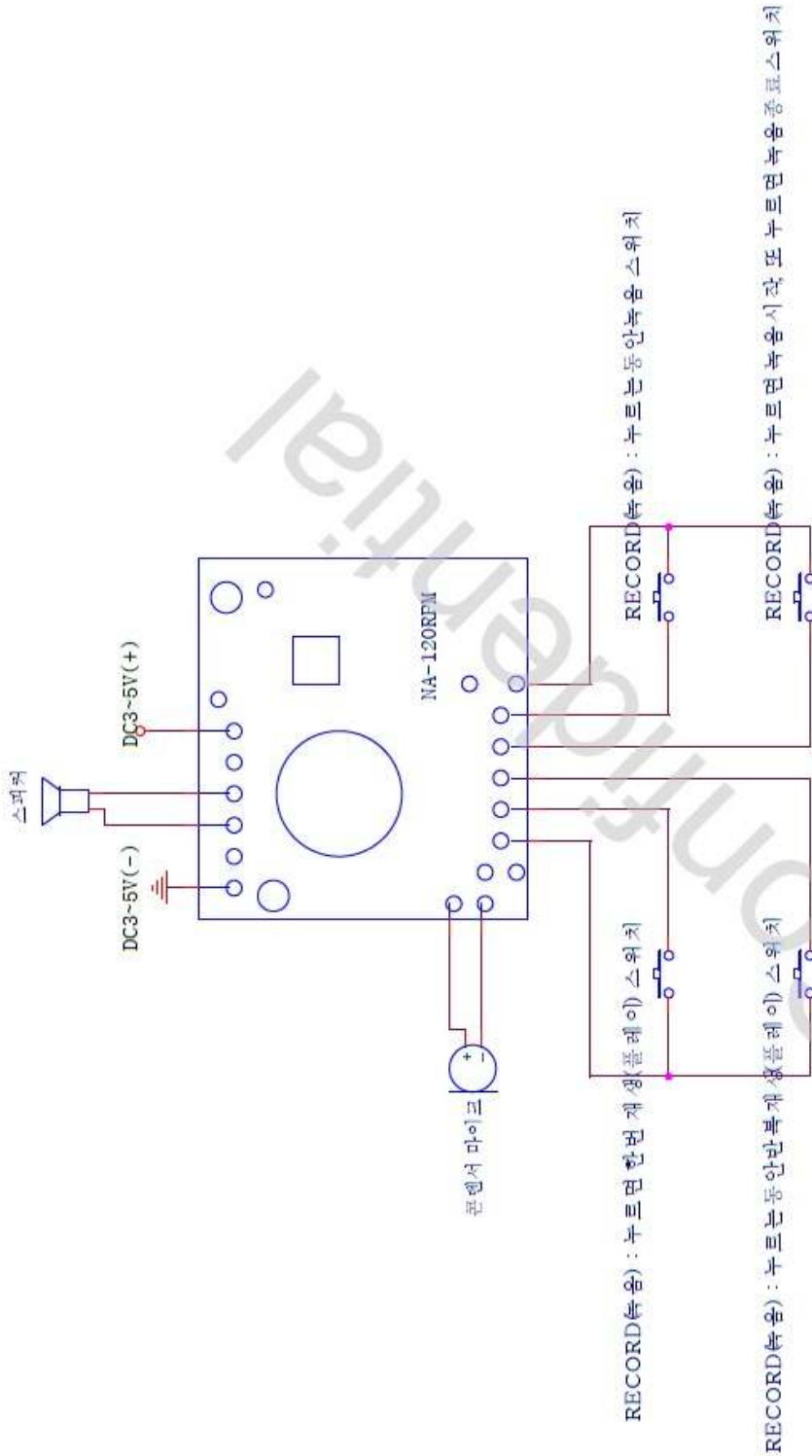
. PCB설계/제작시 생산오차를 감안하여 여유 있게 설계/제작하여 주십시오.

. 120초(2분) 사운드(음성) 녹음/재생 모듈의 구성.



- . 전원(+),(-) : DC 3~5V 연결.
- . 스피커 (+), (-) : 스피커(8~32 ohm) 연결.  
(스피커의 용량, 크기, 박스형태에 따라 소리의 크기가 달라 집니다.)
- . 콘덴서 마이크 : 콘덴서 마이크의 (+) (-)를 연결 합니다.
- . 플레이 스위치 연결단자 : 2개의 플레이 스위치에 각각 연결 합니다 (사용방법 그림 참조)
- . 플레이 PE 스위치 : 플레이 스위치 연결단자와 연결하여 녹음된 내용을 재생 합니다.  
(스위치가 연결되면 1회 재생(플레이) 됩니다.)
- . 플레이 PL 스위치 : 플레이 스위치 연결단자와 연결하여 녹음된 내용을 재생 합니다.  
(스위치가 연결되어 있는 동안 연속해서 재생(플레이) 됩니다.)
- . 녹음 스위치 연결단자 : 2개의 녹음 스위치에 각각 연결 합니다 (사용방법 그림 참조)
- . 녹음 RE 스위치 : 녹음 스위치 연결단자와 연결하여 입력된 소리를 녹음(Record) 합니다.  
(스위치를 한번 누르면 녹음이 시작되고, 다시 한번 누르면 녹음이 종료 됩니다. 최대 120초) (삐소리로 시작, 삐삐 소리로 종료)
- . 녹음 RL 스위치 : 녹음 스위치 연결단자와 연결하여 입력된 소리를 녹음(Record) 합니다.  
(스위치가 연결된 동안 녹음(Record) 됩니다. 최대 120초)  
(삐소리로 시작, 삐삐 소리로 종료)

. 120초(2분) 사운드(음성) 녹음/재생 모듈의 기본 사용방법.

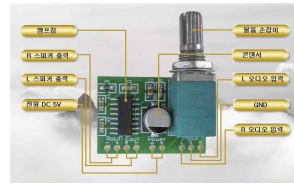


www.neotics.co.kr	
Title	120-Sec Sound REC/PLAY Module
Size	A4
Document Number	NA-120RPM
Rev	1.0
Date:	Friday, February 14, 2020
Sheet	1 of 1

. 120초(2분) 사운드(음성) 녹음/재생 모듈의 대출력 오디오 앰프 사용방법.



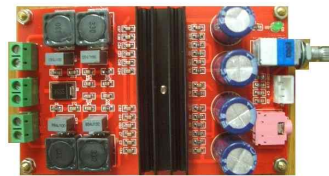
→  
→  
스피커  
출력연결



3W 오디오 앰프



30W 오디오 앰프



100W 오디오 앰프

사용자가 필요로 하는 소리 크기의  
각종 대 출력 오디오 앰프 사용가능 (별매)

- \* 필히 녹음/재생 모듈을 테스트 후, 오디오 앰프를 사용하여 주십시오.
- \* 오디오 앰프 연결의 경우, 소리가 크면 음이 찌그짐(변형)이 있을 수있으므로 적당한 크기의 오디오 소리를 입력하거나, 오디오용 신호감쇄기(ATT)를 이용해서 입력하여 주십시오.
- \* 녹음/재생 모듈과 오디오 앰프 전원 전압이 다르므로 주의하여 연결하여 주십시오. \*

### . 참조 및 주의(확인) 사항 .

- . 사용 전, 사용설명서의 기재내용을 충분히 검토 및 확인 후 사용하여 주십시오.
- . 본 제품(부품)을 다른 기기와 연결하여 사용할 경우에는 연결 될 각 기기의 특성을 확인 후 연결, 사용하여 주십시오.
- . 본 제품(부품)은 사용환경 및 사용자의 사용방법 또는 타 접속장치와의 접속 상태에 따라 기재된 성능 및 기능이 달라질 수 있으며, 오 동작 및 동작 불능이 발생할 수 있습니다.
- . 본 제품(부품)이 무선(RF) 송신 제품의 경우 무선의 출력 강도를 저 출력(LOW-Power) 으로 테스트 후, 고출력(High-Power) 로 사용하며, 고출력으로 인한 제품(부품)이 파손 또는 오 동작이 없도록 차폐(시일드) 또는 안테나 연장 케이블 등으로 영향을 받지 않도록 하여 주십시오.
- . 무선(RF) 송신/수신 제품의 경우 외부전원장치 또는 스위칭 아답타 기타 AC/DC 컨버터 등의 전원을 사용할 경우 전원 장치로부터 노이즈음(험) 등이 무선(RF) 송/수신기로 혼입되어 송/수신 시 잡음이 들릴 수 있습니다.
- . 본 제품(부품)이 무선(RF) 송신/수신 제품의 경우 무선 통신에 보안성이 없으며, 통신보안에 위배되는 사항의 통신을 금지하며, 기기 상호간 혼신의 가능성이 있습니다.
- . 본 제품(부품)의 하드웨어, 소프트웨어, 기타 관련기능은 성능 향상을 위하여 예고 없이 변경될 수 있으므로 홈페이지([www.logiccamp.co.kr](http://www.logiccamp.co.kr))에서 최신 사용설명서 및 자료 참조 및 하드웨어, 기타 사항은 문의하여 주십시오.
- . 판매되는 제품(부품)에 따라 동봉해야 할 관련 자료는 직접동봉 또는 주문자의 메일(E-Mail)로의 메일전송, 프린트 자료, 기타 발송 방법으로 발송될 수 있습니다.
- . 본 제품(부품)을 활용하여 구조/성능의 변경 또는 완제품으로 제작하여 사용하거나 판매할 경우, 제품(부품) 또는 완제품에 따라 사용할 국가 또는 지역에 따라 승인(인증)이 필요할 수 있으며, 이러한 경우에는 필히 승인(인증)을 받고 사용 또는 판매하여야 합니다.
- . 본 제품(부품)을 다른 기기와 연결 사용할 경우에는 기기의 특성을 필히 확인 후 사용하여 주십시오. (다른 회로와 연결 사용하여 발생하는 모든 책임은 사용자 에게 있으며, 연결 기기의 오 동작 및 파손 기타 모든 손해배상에 대하여는 개발회사, 제조회사, 판매점에는 책임이 없음을 알려 드립니다.)

\* 사용 설명서 또는 각종 자료는 홈페이지([www.logiccamp.co.kr](http://www.logiccamp.co.kr)) 에서 다운로드 가능.