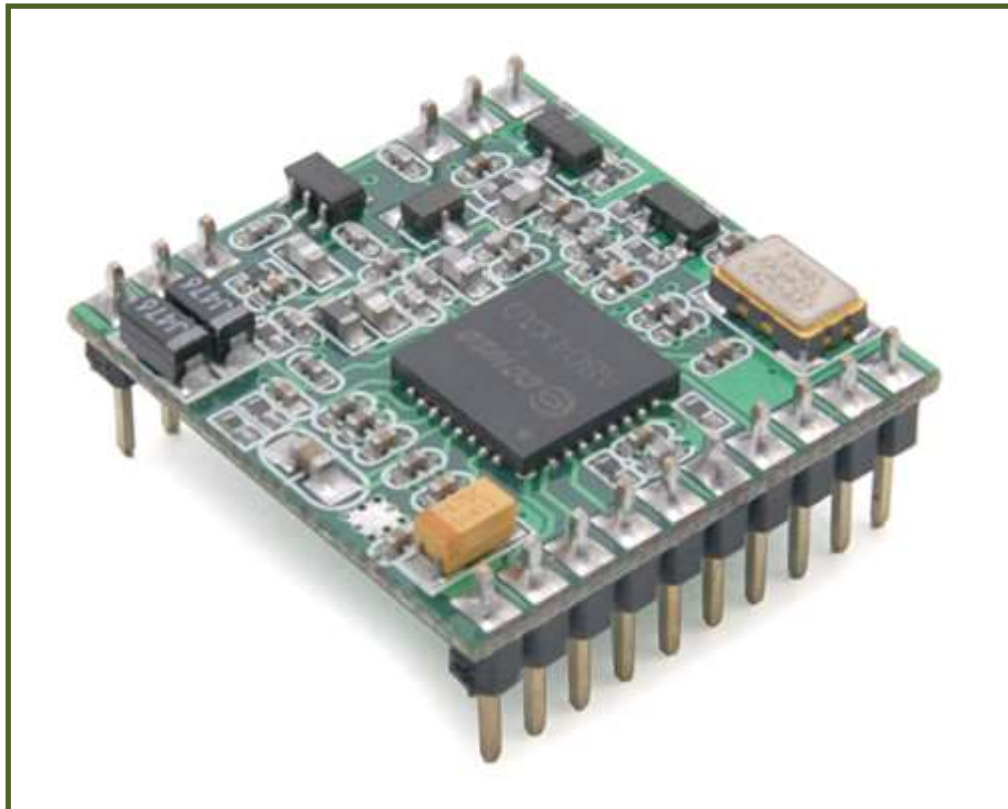


UHF FSK PLL방식 무선 데이터 송/수신 모듈 (NR-FPCX Ver 7.3)

관련제품 : NR-ETXRX2(UHF 무선 데이터 송수신기 개발자 유니트)
NR-RFPA20 (광대역 무선 송신기용 증폭기 Max 100mW)
NR-RFPA40U (400-470MHz 대역 무선 증폭기 최대 7W)



. UHF FSK PLL방식 무선 데이터 송/수신 모듈

- * 본 UHF FSK PLL방식 무선 데이터 송/수신 모듈(UHF FSK PLL Transceiver Module)은 원격 리모컨, 모뎀 기타 전자기기의 원격제어 및 컴퓨터의 데이터 송.수신과 같이 일정한 데이터 또는 제어신호를 무선전송 방식으로 송/수신 할 수 있게 하여주는 무선 송/수신기용 모듈입니다.
- * 일반 적으로 현재 많이 쓰이고 있는 것은 무선 통신방식 입니다.
예로서 자동차의 시동 리모컨 또는 컴퓨터의 데이터 송/수신 장치 등 주변에서 많이 있는 것들이 바로 무선을 활용한 데이터 송/수신 장치입니다.
- * 본 UHF FSK PLL방식 무선 데이터 송/수신 모듈을 사용하면 원거리 있는 전자제품의 ON/OFF 등과 같이 기기의 동작을 제어할 수 있으며, 컴퓨터의 데이터 전송 또는 원거리의 센서로부터 데이터(자료)의 수집이 가능합니다.
또한 로봇의 제어 및 현관문의 자동제어, 전열기구의 자동제어와 같이 우리 주변의 여러 가지 일상생활 장치를 보다 편리하고 손쉽게 제어 또는 사용할 수 있습니다.

-특징-

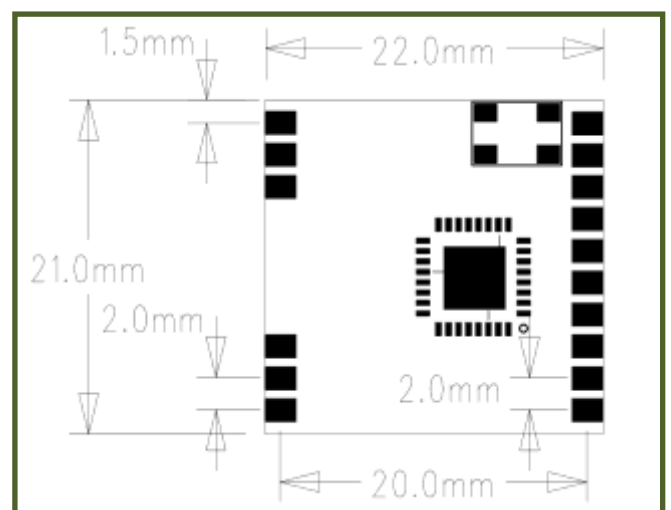
- ☞ 유선 통신방식과 같이 별도의 케이블(배선)공사가 필요하지 않음.
- ☞ 케이블(배선)공사에 소요되는 배선비용 및 공사기간이 필요하지 않음.
- ☞ 모듈(Module)형태로 제작되어있어 자사 제품에 간편하게 적용할 수 있습니다.
- ☞ 사용전압이 3V이므로 건전지를 사용한 제품에도 응용할 수 있습니다.

-용도-

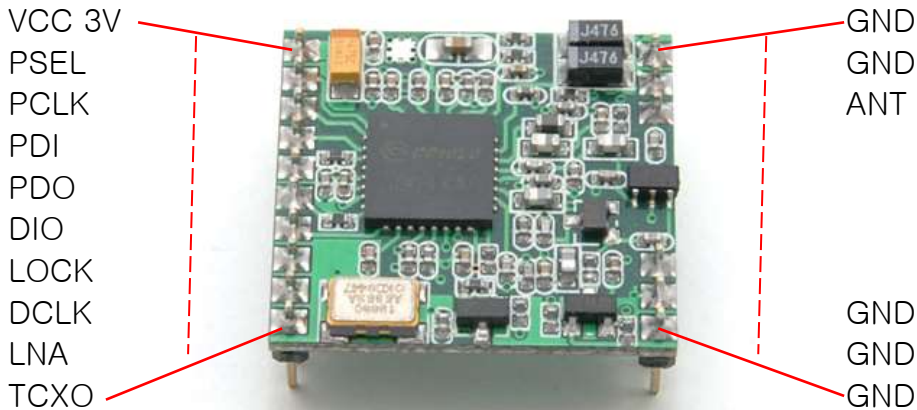
- ☞ 가정용의 각종 전기.전자기기의 원격제어 가능. (TV,형광등,경보기,주차장,자동도어 등.)
- ☞ 사무실용의 각종 전기.전자기기의 원격제어 가능. (자동커튼,에어컨,전자열쇠,자동도어 등.)
- ☞ 공장 및 공사현장용의 각종 전기.전자기기의 원격제어 가능. (기계ON/OFF, 크레인 등)
- ☞ 컴퓨터 및 각종 전자기기의 데이터 전송 가능.

. UHF FSK PLL방식 무선 데이터 송/수신 모듈의 사양 및 크기.

사 양	내 역
사용 전원	DC 3.3V
소모 전류	30mA 이하
사용 주파수	400MHz ~ 470MHz
발진방식	PLL
밴드 대역폭	8.5KHz 이하
송신출력	1mW ~ 10mW
수신감도	-110dBm이하
변/복조 방식	FSK(FM)

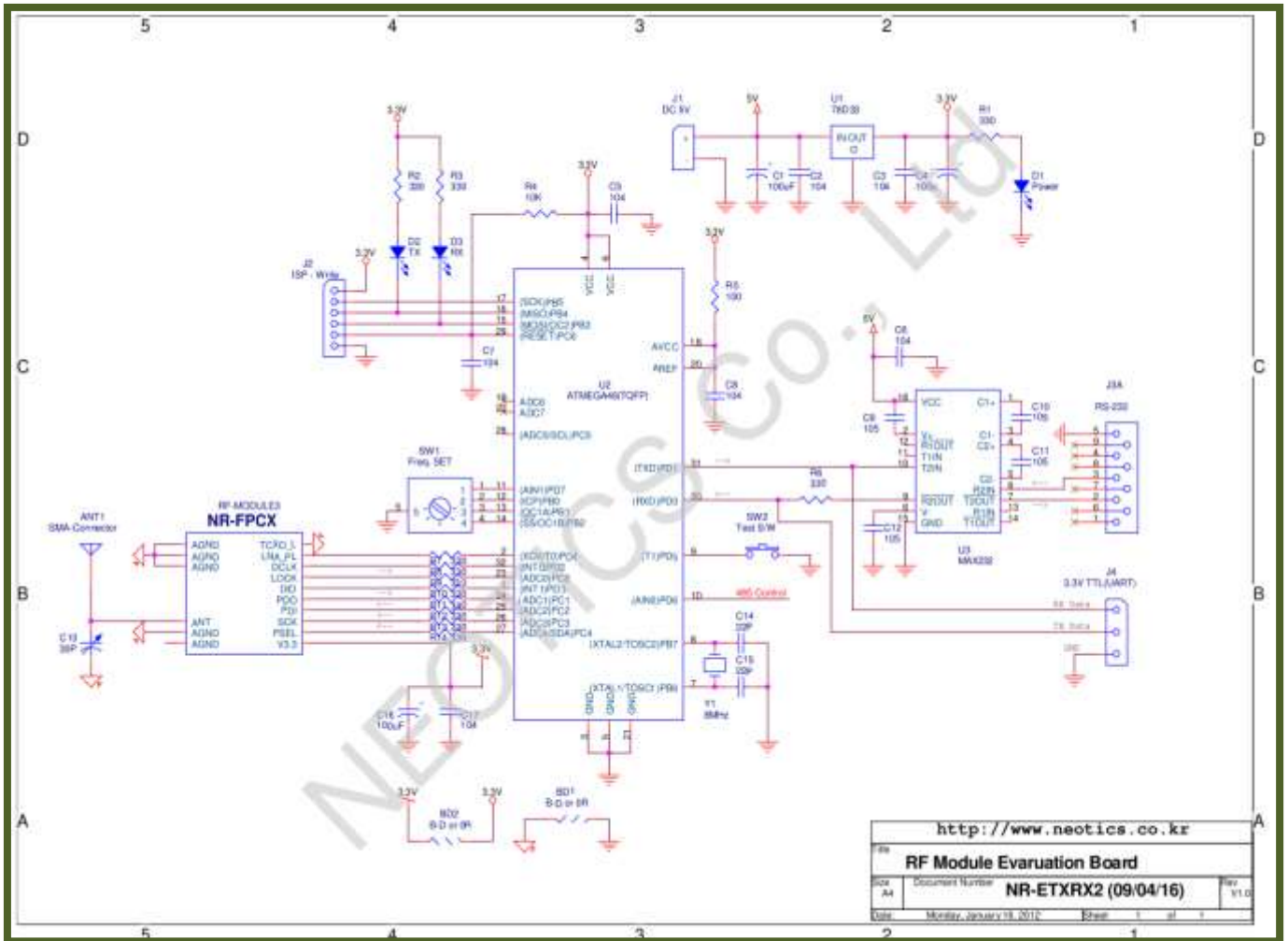


. UHF FSK PLL방식 무선 데이터 송/수신 모듈의 외형 및 핀 사양



Terminal	I/O	Description	Internal Interface circuit
ANT	RF	Antenna terminal, Z=50 Ohm	ANT — — RF Switch 220pF
GND	GND	Antenna GND / AGND Please connect this GND to GND plane	
VCC 3V	3.0V	DC 3.0V supply	10uF decoupling capacitor
PTC_H	IN	Only 900MHz band (400MHz band – NC)	Not used
PSEL	IN	SPI Interface Enable, Active Low	
PCLK	IN	SCK	
PDI	IN	PDI This terminal should be connected to external MOSI.	
PDO	OUT	PDO This terminal should be connected to external MISO.	
LOCK	OUT	PLL_LOCK indicator, Active Low	
DCLK	OUT	Clock for data in both receive and Transmit mode.	
DIO	IN OUT	Data input in Tx mode Data output in Rx mode	DIO — — 1KJ
LNA	IN	Internal LNA Enable, Active Low	PNP TR base through 10KJ
TCXO	IN	Internal TCXO Enable, Active Low	PNP TR base through 10KJ

. UHF FSK PLL방식 무선 데이터 송/수신 모듈의 사용 회로도.



. 기타 송신출력 증폭용 연결장치.



송신전용 무선 증폭기 Max 7W
(NR-RFPA40U)



송신전용 증폭기 Max 100mW
(NR-RFPA20)



증폭기 연결 케이블
(PN-CABLE-SMAP-SMAP)



케이스 장착용 연결 케이블
(PN-CABLE-SMAP-SMABJ)



케이스 장착용 연결 케이블
(PN-CABLE-UFL-SMABJ)

참조 및 주의(확인) 사항

- . 사용 전, 사용설명서의 기재내용을 충분히 검토 및 확인 후 사용하여 주십시오.
- . 본 제품(부품)을 다른 기기와 연결하여 사용할 경우에는 연결 될 각 기기의 특성을 확인 후 연결, 사용하여 주십시오.
- . 본 제품(부품)은 사용환경 및 사용자의 사용방법 또는 타 접속장치와의 접속 상태에 따라 기재된 성능 및 기능이 달라질 수 있으며, 오 동작 및 동작 불능이 발생할 수 있습니다.
- . 본 제품(부품)이 무선(RF) 송신 제품의 경우 무선의 출력 강도를 저 출력(LOW-Power) 으로 테스트 후, 고출력(High-Power) 로 사용하며, 고출력으로 인한 제품(부품)이 파손 또는 오 동작이 없도록 차폐(시일드) 또는 안테나 연장 케이블 등으로 영향을 받지 않도록 하여 주십시오.
- . 무선(RF) 송신/수신 제품의 경우 외부전원장치 또는 스위칭 아답타 기타 AC/DC 컨버터 등의 전원을 사용할 경우 전원 장치로부터 노이즈음(형) 등이 무선(RF) 송/수신기로 혼입되어 송/수신 시 잡음이 들릴 수 있습니다.
- . 본 제품(부품)이 무선(RF) 송신/수신 제품의 경우 무선 통신에 보안성이 없으며, 통신보안에 위배되는 사항의 통신을 금지하며, 기기 상호간 혼신의 가능성이 있습니다.
- . 본 제품(부품)의 하드웨어, 소프트웨어, 기타 관련기능은 성능 향상을 위하여 예고 없이 변경될 수 있으므로 홈페이지(www.logiccamp.co.kr)에서 최신 사용설명서 및 자료 참조 및 하드웨어, 기타 사항은 문의하여 주십시오.
- . 판매되는 제품(부품)에 따라 동봉해야 할 관련 자료는 직접동봉 또는 주문자의 메일(E-Mail)로의 메일전송, 프린트 자료, 기타 발송 방법으로 발송될 수 있습니다.
- . 본 제품(부품)을 활용하여 구조/성능의 변경 또는 완제품으로 제작하여 사용하거나 판매할 경우, 제품(부품) 또는 완제품에 따라 사용할 국가 또는 지역에 따라 승인(인증)이 필요할 수 있으며, 이러한 경우에는 필히 승인(인증)을 받고 사용 또는 판매하여야 합니다.
- . 본 제품(부품)을 다른 기기와 연결 사용할 경우에는 기기의 특성을 필히 확인 후 사용하여 주십시오. (다른 회로와 연결 사용하여 발생하는 모든 책임은 사용자 에게 있으며, 연결 기기의 오 동작 및 파손 기타 모든 손해배상에 대하여는 개발회사, 제조회사, 판매점에는 책임이 없음을 알려 드립니다.)

* 사용 설명서 또는 각종 자료는 홈페이지(www.logiccamp.co.kr) 에서 다운로드 가능.