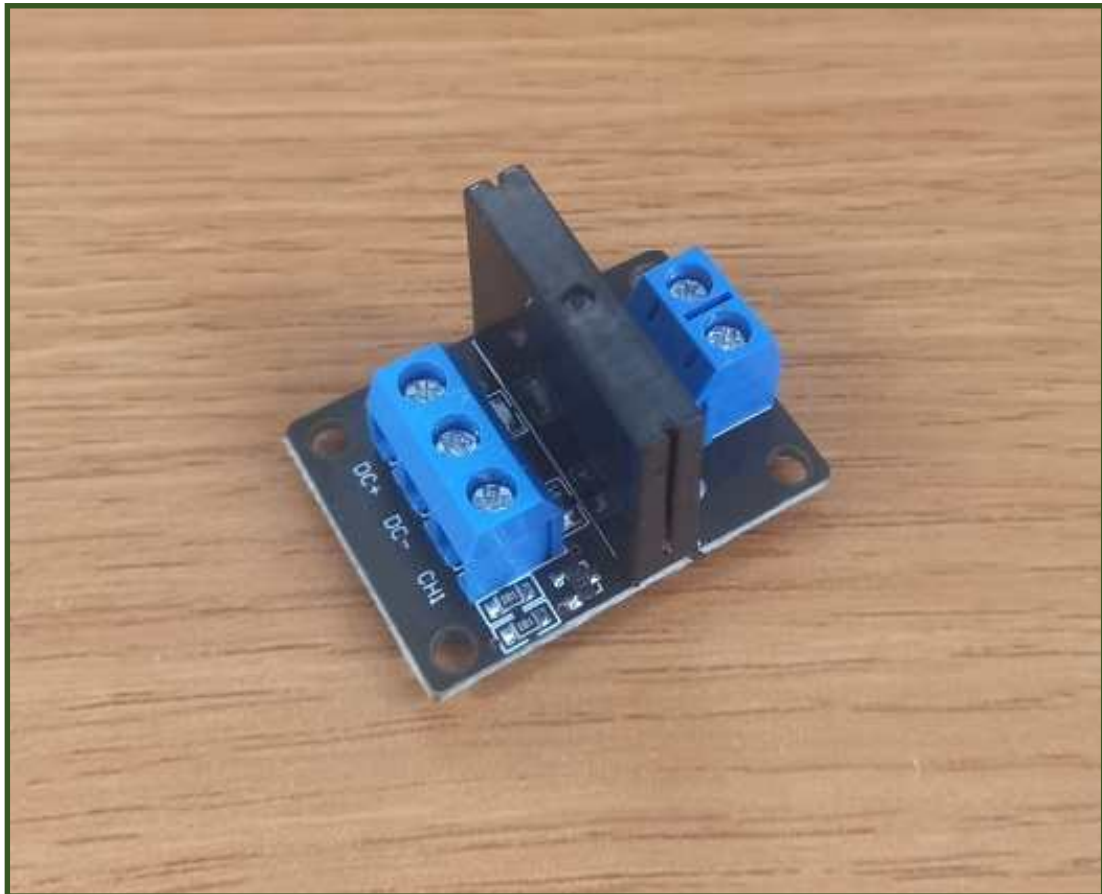


AC 240V 최대2A 무접점(반도체) AC용 스위치

(릴레이 또는 기계적 스위치의 노이즈, 접점불량, 스파크 방지)
(고속 ON-OFF 동작 가능, LED 장착으로 동작상태 확인 가능)

(NC-ACSS-2A Ver 7.0)



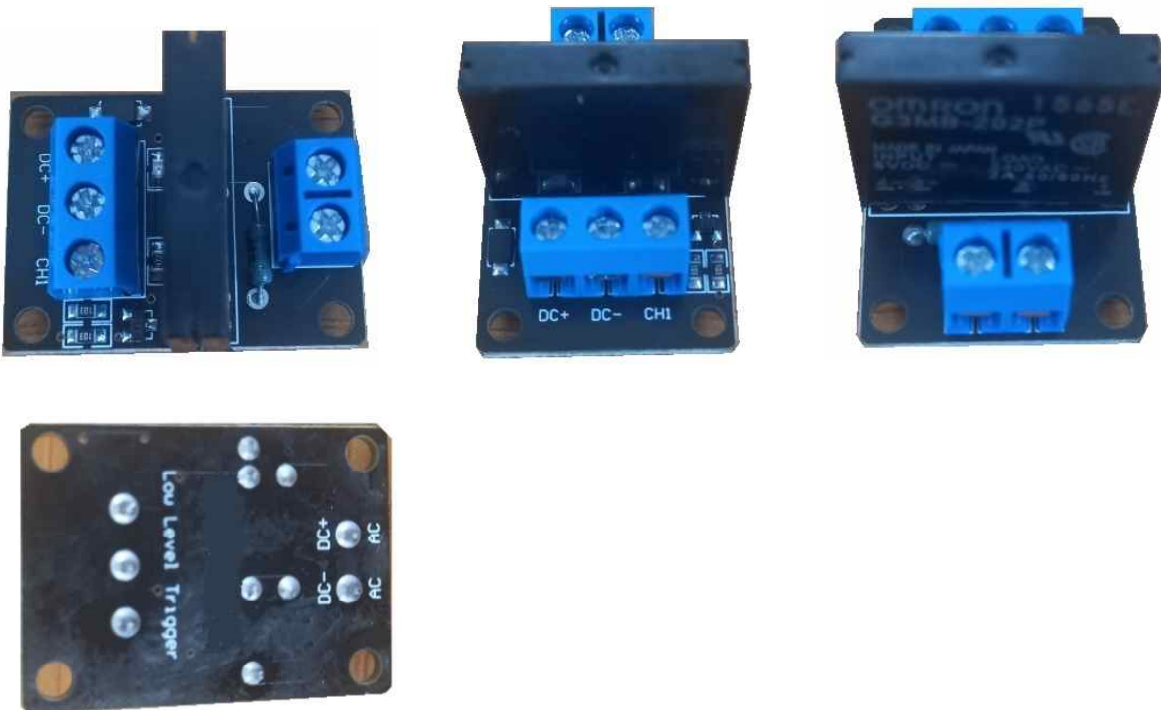
- * NC-ACSS-2A 는 제어신호 (“L”) 입력으로 AC 240V 최대 2A 의 스위치 ON, OFF 를 할 수 있는 AC 용 무 접점(반도체) 스위치 입니다.
- * 릴레이 또는 기계적 스위치에서 발생하는 노이즈 및 접점불량, 스파크 등이 발생하지 않으며 고속 무 접점 스위치 기능의 ON, OFF 제어가 가능 합니다.
- * 입력 제어신호는 DC 5V 의 디지털 입력 (“L”) 로 제어가 가능하며, ON, OFF 할 수 있는 전압은 AC 240V 최대 2A 까지 가능 합니다.

. NC-ACSS-2A의 사양.

NC-ACSS-2A	
Control Method	Low Level Trigger Signal (Digital “L”)
Input Voltage	DC 5V
Control Voltage	DC 3.3 ~ 5V (Digital “L”)
Control Current	About 3.8mA
Switching Current	Max 2A (AC 240V)
Size	About 25mm X 34.5mm

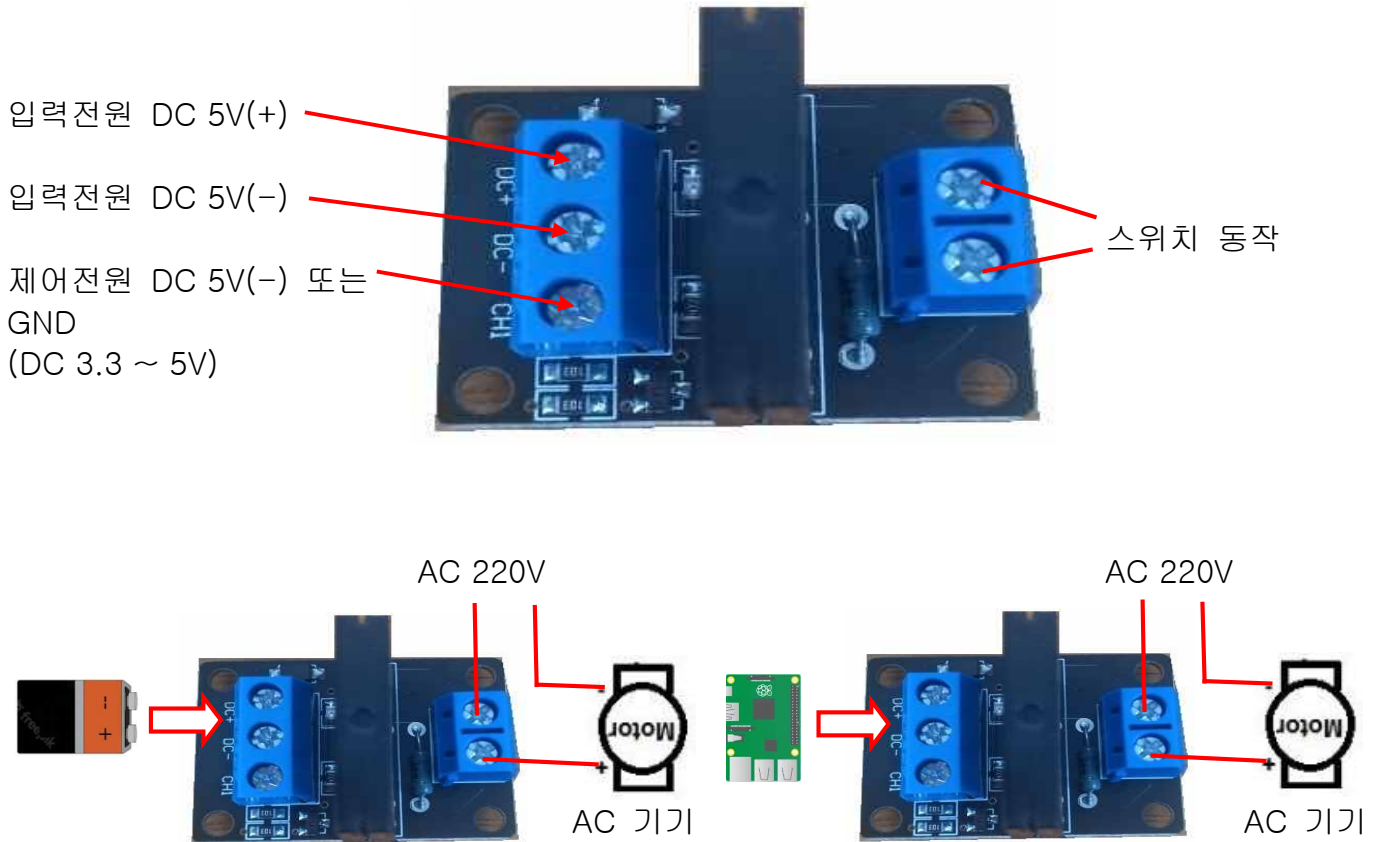
(위의 사양은 성능향상 및 제품생산에 따라 예고 없이 변경 또는 업그레이드 될 수 있습니다.)

. NC-ACSS-2A의 모양.



(위의 모양(구조)는 성능향상 및 제품생산에 따라 예고 없이 변경될 수 있으므로 사용자는 필히 확인 후 사용하여 주십시오.)

. NC-ACSS-2A의 사용방법 및 사용 예).



**** 본 제품(NC-ACSS-2A)은 교류(AC)기기 제어용으로서, 직류(DC)기기의 스위치 On, Off 용도로는 사용할 수 없습니다. ****

- . 사용자의 AC기기 연결은 사용자기기의 사용전류를 확인하시고, 최대 2A를 넘지 않는 기기를 사용하여 주십시오.
(최대 동작 전류를 넘으면 오 동작 또는 제품파손이 될 수 있습니다.)
- . 전원공급, 사용자 회로의 (+), (-) 단자를 필히 확인 후 사용하여 주십시오.
(반대로 연결 시 오 동작 또는 제품파손이 될 수 있습니다.)
- . 입력 제어신호에 “L” 또는 GND를 인가하면, 무 접점(반도체) 스위치도 ON 상태를 계속 유지 합니다.
- . DC 전원의 제어 제품은 NC-DCSS-xxx 제품을 사용하여 주십시오.

. 참조 및 주의(확인) 사항 .

- . 사용 전, 사용설명서의 기재내용을 충분히 검토 및 확인 후 사용하여 주십시오.
- . 본 제품(부품)을 다른 기기와 연결하여 사용할 경우에는 연결 될 각 기기의 특성을 확인 후 연결, 사용하여 주십시오.
- . 본 제품(부품)은 사용환경 및 사용자의 사용방법 또는 타 접속장치와의 접속 상태에 따라 기재된 성능 및 기능이 달라질 수 있으며, 오 동작 및 동작 불능이 발생할 수 있습니다.
- . 본 제품(부품)의 하드웨어, 소프트웨어, 기타 관련기능은 성능 향상을 위하여 예고 없이 변경될 수 있으므로 홈페이지(www.logiccamp.co.kr)에서 최신 사용설명서 및 자료 참조 및 하드웨어, 기타 사항은 문의하여 주십시오.
- . 판매되는 제품(부품)에 따라 동봉해야 할 관련 자료는 직접동봉 또는 주문자의 메일(E-Mail)로의 메일전송, 프린트 자료, 기타 발송 방법으로 발송될 수 있습니다.
- . 본 제품(부품)을 활용하여 구조/성능의 변경 또는 완제품으로 제작하여 사용하거나 판매할 경우, 제품(부품) 또는 완제품에 따라 사용할 국가 또는 지역에 따라 승인(인증)이 필요할 수 있으며, 이러한 경우에는 필히 승인(인증)을 받고 사용 또는 판매하여야 합니다.
- . 본 제품(부품)을 다른 기기와 연결 사용할 경우에는 기기의 특성을 필히 확인 후 사용하여 주십시오. (다른 회로와 연결 사용하여 발생하는 모든 책임은 사용자 에게 있으며, 연결 기기의 오 동작 및 파손 기타 모든 손해배상에 대하여는 개발회사, 제조회사, 판매점에는 책임이 없음을 알려 드립니다.)

* 사용 설명서 또는 각종 자료는 홈페이지(www.logiccamp.co.kr) 에서 다운로드 가능.