

赤外線 (Ir) リモコンスイッチユニット (最大20チャンネル)

(NT-IRSU Ver 7.0)



・ 赤外線 (Ir) リモコンスイッチユニット。

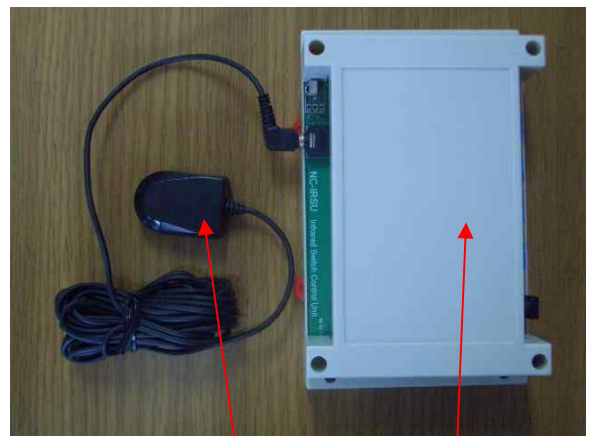
- * NC-IRSUは、赤外線リモコン送信機を使用して接続された電気、電子機器のスイッチをON、OFFができるリモートコントロールスイッチ回路です。
- * リレー(スイッチ)が装着されており、接続機器のスイッチを直接接続制御が可能です。
- * 最大20個の制御が可能な TTL-Level “H”、”L” 出力端子があります。
(リレー4個、TTL Level出力端子20個)
- * UART端子を使用して、20個の各出力端子の接点出力方式の設定が可能です。
 - 。ラッチモード(L)：リモコンスイッチを押すたびに、リレー(スイッチ)が反転される。
 - 。モーメントリーモード(M)：リモコンスイッチを押している間だけリレー(スイッチ)がONされました。
 - 。20個の出力のうち4つの出力を選択して、それぞれのリレー(スイッチ)で出力することができます。

- 特徴と用途 -

- ☞ TTL-Level出力端子を外部CPU(MCU)と接続し、リモートコントロール信号の入/出力が可能です。
- ☞ リレー(スイッチ)を装着されており、接続機器のスイッチに直接接続可能です。
- ☞ 最大20個のスイッチ制御が可能です。(基本リレー4個)。
- ☞ ユーザーがUARTポートを使用して、TTL-Level出力端子の出力形態を自由に指定可能です。
- ☞ 別途購入の外部赤外線受信装置(PR-IRREC)を接続すると、ユーザーが目に見えない場所の電気、電子機器も制御が可能です。(PR-IRRECのケーブルの長さの範囲(約4.5m)内で可能)
- ☞ RESETスイッチでリレーの設定点または動作状態を初期化することができます。
- ☞ 家庭用の各種スイッチ制御とオフィスの各種電気、電子機器のリモートコントロールが可能。
- ☞ 工場や工事現場のリモートコントロールが可能(ハードウェアのON/OFF, センサー, 自動警報装置など)
- ☞ 個人の簡単なリモートコントロール装置の開発に使用可能。

・ 赤外線 (Ir) リモコンスイッチユニットの仕様。

区 分	仕 様
入力電圧	DC 5V.
消費電流	500mA 以下。
制御端子	基本リレー4個 TTL-Level端子20個
リレー定格電流	10A 250V AC / 10 30V DC
制御距離	5~10m (本回路は、使用場所や環境に応じて、赤外線信号通達距離が異なる場合があります。)

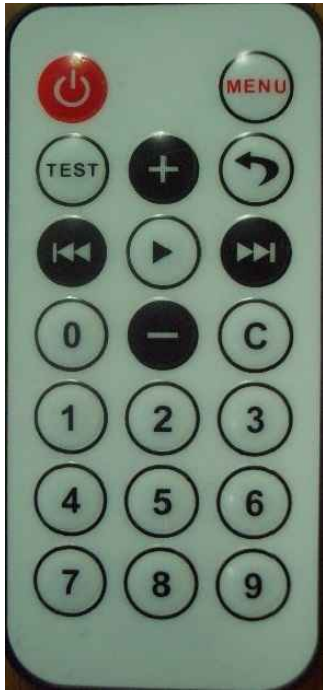


(PR-IRREC) (PN-CASE-1)
(別途購入の外部赤外線受信機とケース)

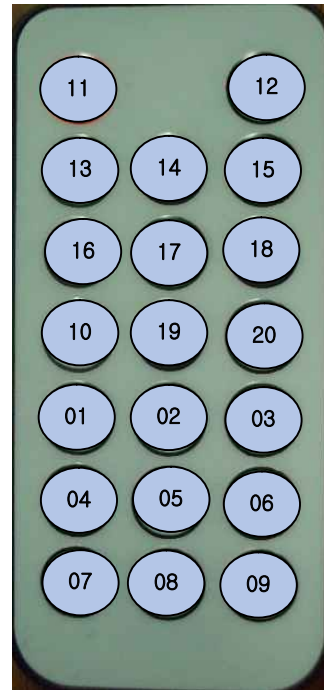
・ 赤外線 (Ir) リモコンスイッチユニットの構成.

赤外線リモコン送信機の外形

受信機のリレーまたは該当の出力端子番号



ボタンを押すと、
受信機の対応する番号の
リレーが動作します。
(出力端子が“H”または“L”に
出力されます。)



** UART 端子を使用して、20 個の各出力端子の接点出力方式の設定が可能です。 **

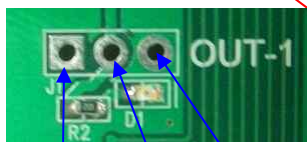
TTL 出力端子の設定用 UART 端子

リセット (RESET) スイッチ

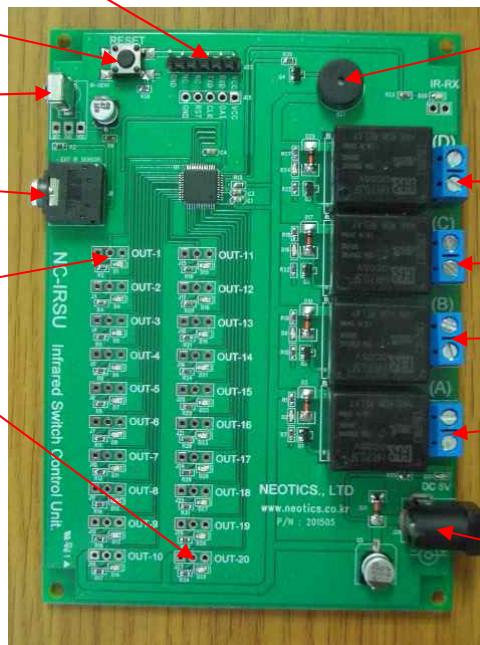
赤外線受光部

外部赤外線受信装置
接続用ジャック (PR-IRREC)

TTL Level 出力端子



VCC 端子
Out 端子
GND 端子



赤外線受信確認ブザー

リレー (スイッチ)-D

リレー (スイッチ)-C

リレー (スイッチ)-B

リレー (スイッチ)-A

電源端子

- ・ 赤外線受光部 : 赤外線リモコン送信機からの赤外線信号を受信します。
- ・ 外部赤外線受信装置 接続用ジャック : 別売りの外部赤外線受信装置 (PR-IRREC) 接続端子。
(受信機が見えないところに設置時または送信機の信号が入らない場合に使用。)
- ・ TTL Level 出力端子 : 送信機のボタン操作に対応する出力端子が“H”または“L”で出力される。
(最大 20 個の出力に別のリレー (スイッチ) 回路を構成して使用可能です。)
- ・ 赤外線受信確認ブザー : 送信機から赤外線信号が入力された時に鳴るブザー。
- ・ リレー(スイッチ)A~D : 送信機のボタンを押すと、そのリレー (スイッチ) が ON、OFF される。
基本設定 : リレーA は : 11 番出力
リレーB は : 01 番出力
リレーC は : 02 番出力
リレーD は : 03 番出力
(UART 設定で、送信機のスイッチ番号を変更できます。)
- ・ 電源端子 : DC 5V 入力端子。
- ・ リセット(RESET)スイッチ : 変更されたリレーと出力端子の設定を初期状態に変更します。

**** 参照 : 出荷時の初期状態****

- 1). リレー(スイッチ)番号 : リレーA (11 番), リレーB(01 番), リレーC(02 番), リレーD(03 番)
- 2). ラッチモード(L) 出力端子 : 01, 02, 03, 04, 05, 06, 07, 08, 09, 10, 11, 12番出力端子。
- 3). モーメントリーモード(M) 出力端子 : 13, 14, 15, 16, 17, 18, 19, 20番出力端子。

赤外線 (Ir) リモコンスイッチユニットのUART設定方法。

- 。 UART : CPU (MCU) の UART 通信または別売の USB 通信ケーブル (PN-USBTTL) を使用してコンピュータに設定可能。(シリアル通信プログラム、またはハイパーターミナルプログラムに設定)
(速度 : 9600bps、ストップビット : 1、データビット : 8、フロー制御 : なし 9600-1-8-n)

**** UART 転送データのフォーマット****

A、B、C、D のリレー番号 + 20 個の出力形式 (ラッチモード-L またはモーメントリーモード-M) + エンターコード<0x0d>

例) 11, 01, 02, 03, 04, LLLLLLLLLLLLLMMMMMMM<0x0d>
05, 12, 11, 07, LLMMLLLLLLMMMLLMML<0x0d>
01, 02, 03, 04, MMMMMMMMMMMMMMMMM<0x0d>



別売りの
PN-USBTTL の外観

******* 注意事項 *******

1. 本製品はテスト済み製品です。
2. 本製品と他の機器を接続するときは、各製品の特性を必ず確認してから使用してください。
3. 本製品を利用して、拡張された製品の製作/販売の場合、使用されるそれぞれの国の製品の承認(認証)が必要になる場合があります。
4. 本製品を使用することで発生可能なすべての責任はユーザーにあることを示します。

* 使用方法または参照資料はホームページのマニュアルまたは資料室からダウンロード可能です。
www.logiccamp.co.kr/index_jan.php