

2. 4GHz無線スイッチ用受信機ユニット (NR-24WSR Ver 7.0)

関連製品 : NR-24WST (2.4GHz無線スイッチ用送信機ユニット)
NR-24WSM (2.4GHz無線スイッチ用送受信機モジュール)



。 2. 4GHz無線スイッチ用受信機ユニット。

- * 2. 4GHz無線スイッチ用の受信機ユニットは、ワイヤレスで中/短距離のスイッチや機器をON, OFFまたは制御することができる無線制御受信機用のユニットです (最大 8個の接点)
- * 出力方式の選択機能があり、8個の出力のうち4個の出力方式を変更することができます。
 - ． 出力方式-1 : 8個の出力すべてが送信機からの信号に応じて出力が変化します。(例: 0ff->0n->0ff->0n ... 押すたびに反転します。)
 - ． 出力方式-2 : 8個の出力のうち4個が送信機の信号がある間だけ出力がされます。(例: 0n-----0n)
- * 送信機の制御信号を受信機が受信してから応答を送信する確認機能がある製品もあります。(ご注文の際お問い合わせください)
- * アンテナ内蔵タイプと 外部アンテナタイプがあります。(基本はアンテナ内蔵タイプです。 - ご注文の際お問い合わせください)

- 特徴 -

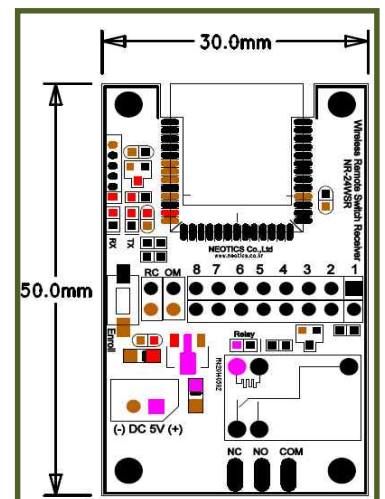
- ☞ 有線通信方式のように配線工事の敷設費用と工事期間を必要としない。
- ☞ モジュール形態に作られていて貴社の製品に簡単に適用することができます。
- ☞ 1:Nの使用と1対1の使用が可能です。(モジュールのピン仕様を参照)
- ☞ コンパクトに作られており、貴社の製品サイズ(Size)に大きな負担をかけません。
- ☞ 受信出力方式を選択し、送信側で制御確認ができます。
- ☞ 無線スイッチモジュールは、送信機と受信機兼用で使用可能です。

- 用途 -

- ☞ 各種スイッチ制御、TV、蛍光灯、警報機、駐車場、自動ドアなどに使用可能。
- ☞ オフィスの各種電子機器のリモートコントロールが可能。(エアコン、ロッカー、電子鍵など)
- ☞ 工場や工事現場用の各種クレーン、監視カメラのリモートコントロールが可能。(機械設備のON / OFF、クレーン操作、センサー、自動警報装置等)
- ☞ 有線方式のスイッチ制御製品をワイヤレスにアップグレード。
- ☞ 個人の簡単なワイヤレスリモートコントロール装置に使用可能。

。 2. 4GHz無線スイッチ用受信機ユニットの仕様とサイズ。

区分	内訳
電源電圧	DC 5V
消費電流	50mA 以下
周波数	2. 405GHz~2. 480GHz (基本 2. 405GHz)
TTL 出力	最大 8個
受信機の出力	リレー接点 1個

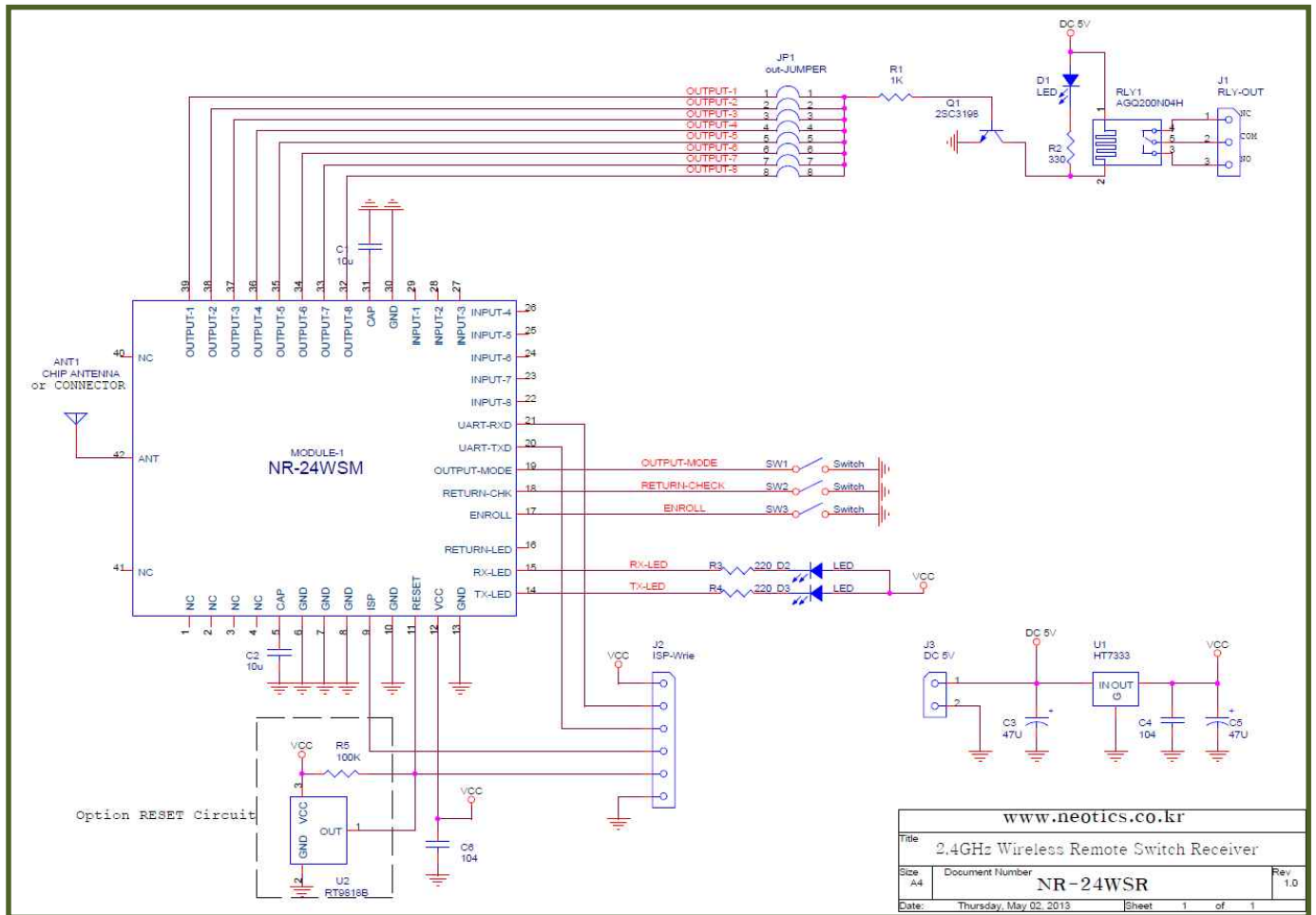


。 2.4GHz 無線スイッチ用受信機ユニットの外形およびピン仕様。



- ・ CHIP Antenna : アンテナ。
- ・ 送信確認用LED : 送信機に受信確認信号を送信するときに表示されるLED。
(確認機能のある製品に限る - ご注文時にお問い合わせください)
- ・ 受信確認用LED : 送信機からの信号を受信した時に表示するLED。
- ・ 出力方法選択ジャンパ(OM) : 受信機のリレー出力方式を選択するジャンパー。
 - * ジャンパーオープン - 送信機の1, 2, 3, 4, 5, 6, 7, 8番スイッチを押すと、受信機のリレー接点出力が反転する)
(1, 2, 3, 4番の出力は、出力方法選択ジャンパーと関係ありません。)
 - * ジャンパー接続 : 送信機の5, 6, 7, 8番スイッチを押すと、受信機の出力はスイッチを押している間だけリレーの接点出力がONされる。
- ・ 制御確認送信ジャンパー : 受信機の動作を送信機に通知する選択ジャンパー。
 - * ジャンパー接続 - 送信機に受信機の制御確認信号を送信します。
 - * ジャンパーオープン - 送信機に受信機の制御確認信号を送信しません。
(確認機能のある製品に限る - ご注文時にお問い合わせください)
- ・ 送信機の登録スイッチ : 受信機に制御する送信機を登録するスイッチです。
 - 1) 受信機の登録スイッチを押した状態で受信確認用のLEDが点灯するまで、送信機の送信スイッチ(8個の中で1個)をクリックしてください。
 - 2) 登録後、送信機のスイッチを押して受信機の動作を確認します。
- * 1個の送信機で複数の受信機を登録して 1:N または 1:1で使用可能です。 **
- * 必要に応じて複数回登録または別の送信機で登録可能です。 **
- ・ 電源 DC 5V : 電源 DC 5Vを入力します。(+)、(-)に注意してください。
- ・ リレー選択ジャンパー : 受信機の8個の出力中で1個を選択し、リレーを駆動。
(8個の選択ジャンパーのうち1つを選択して接続してください。)
- ・ リレー接点端子 : リレー出力の接点です。
 - * 通常-OFF, 信号受信時ONした場合 : COMとNO端子を使用します。
 - * 通常-ON, 信号受信時にOFFする場合 : COMとNC端子を使用します。
- * 装着されたリレーは小型のリレーで大電流の製品や高圧の接点, AC(AC 100V \sim)などの接点を制御する場合には、別のリレーや駆動回路を接続して使用してください。

2. 4GHz 無線スイッチ用受信機ユニットの参照回路図



***** 注意事項 *****

1. 本製品はテスト済み製品です。
2. 本製品と他の機器を接続するときは、各製品の特性を必ず確認してから使用してください。
3. 本製品を利用して、拡張された製品の製作/販売の場合、使用されるそれぞれの国の製品の承認(認証)が必要になる場合があります。
4. 本製品を使用することで発生可能なすべての責任はユーザーにあることを示します。

* 使用方法または参照資料はホームページのマニュアルまたは資料室からダウンロード可能です。
www.logiccamp.co.kr/index_jan.php