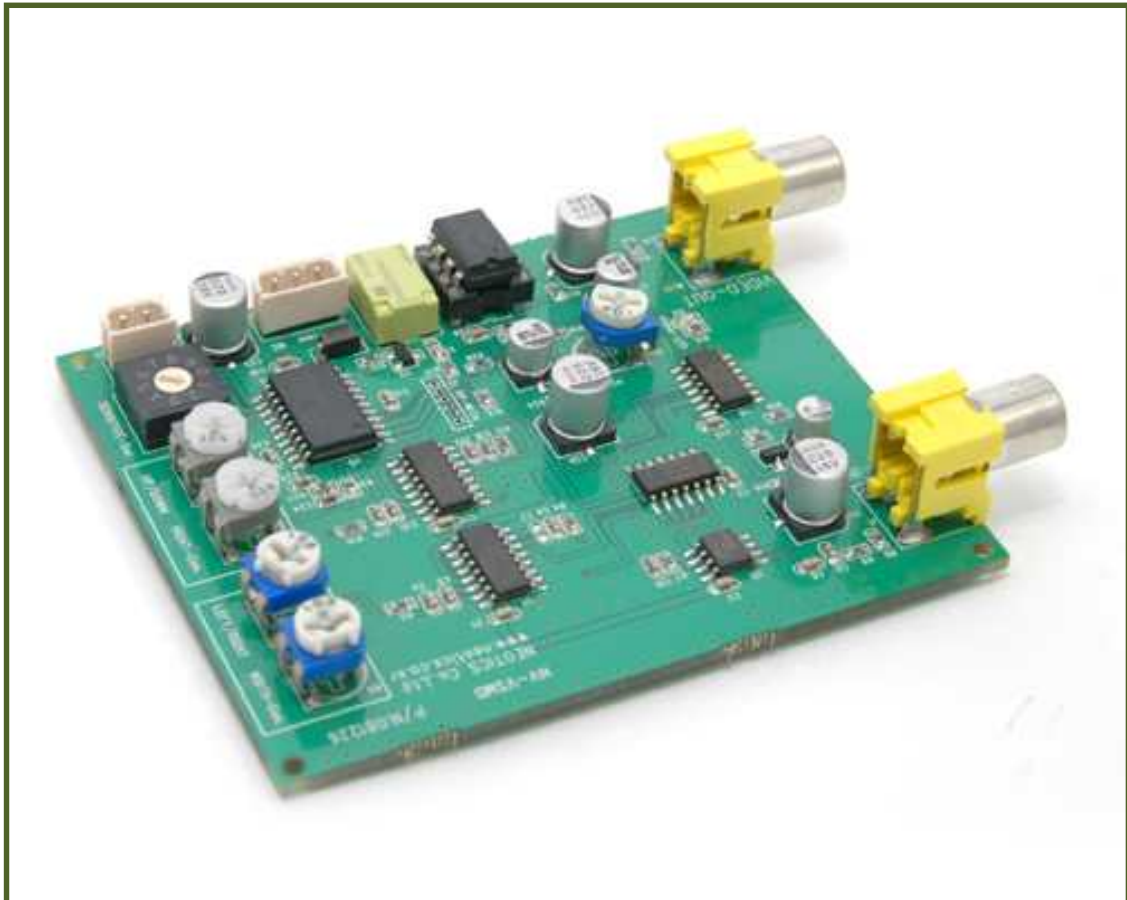


# 映像画面動き(変化)自動感知ユニット (NR-VSMD Ver7.0)



## 映像画面動き(変化)自動感知ユニット

- \* NV-VSMDは CCTV, VTR, CAMERAなど各種映像信号画面で指定された範囲(Area)内の映像変化(動き)を自動感知して各鐘警報及び自動録画等ができるように開発された無人映像感知回路です。(ビデオ映像信号内の使用者が指定した一定範囲(Area)の映像変化を自動検出して非常信号及び自動録画, その他緊急通報用に活用可能な回路です)
- \* NV-VSMは上下, 左右位置指定のボリュームと大きさ指定のボリュームの調整があり使用者がスクリーン(モニター)に現われた画面の全体または特定範囲(Area)を監視範囲で指定して自動で感知することができます。
- \* NV-VSMDは指定された範囲(Area)の異常物体または動きの変化度を設定することができる感度ボリュームがあります。これは使用者が感知範囲(Area)内に感知された異常物体の動き, 速度に対する検出感度を必要に応じて設定することができます。  
早い動作変化(昆虫など)及び遅い動作変化などにも対応するように開発されています。
- \* NV-VSMDは自体にリレーを内蔵しており検出範囲(Area)内に変化を感知した場合, リレー接点活用して警報または自動録画, その他使用者に知らせることができます。

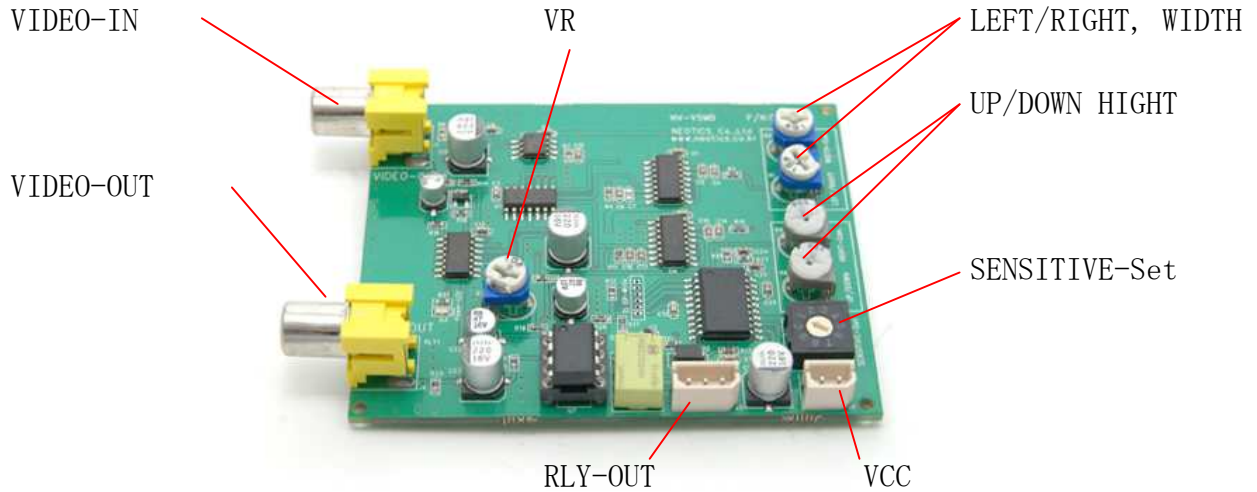
### - 特徴 -

- . CCTV カメラ等入力される映像画面の変化(動き)を自動で監視が可能です。
- . 映像画面の全部または一定範囲(Area)を設定して自動監視が可能です。
- . 設定された範囲(Area)内の感知感度を調節して早い動きまたは遅い動きに対処可能です。
- . 回路自体にリレーが内蔵していますので, 感知によって自動録画, 警報等の機能に活用可能です。
- . 小型サイズで開発されてきますので, 貴社の製品に簡便に適用することができます。

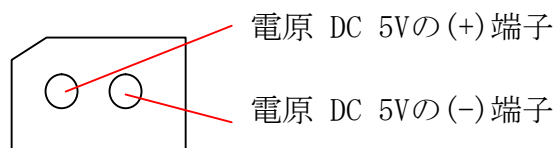
## 映像画面動き(変化)自動感知ユニットの仕様

仕 様	内 訳
使用電圧	DC 5V
消費電流	50mA 以下
監視範囲(Area)位置指定	上下, 左右, 大きさ指定用ボリューム
外部器機接続制御	リレー出力によるスイッチ接続装置
感度調節(設定)	0~9:低い数字にセットすれば感度敏感 通常は(3 または 4) (0 : 高感度 ~ 9 : 低感度)
動作表示LED	2 個(電源LED, 感知LED)
入力及び出力端子	RCA 映像入/出力端子
大きさ	80mm X 65.5mm

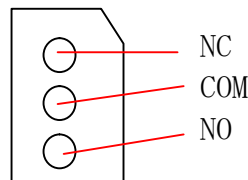
映像画面動き(変化)自動感知ユニットの構成



- \* VIDEO-IN : 映像入力端子
- \* VCC : 電源 DC 5V入力端子.

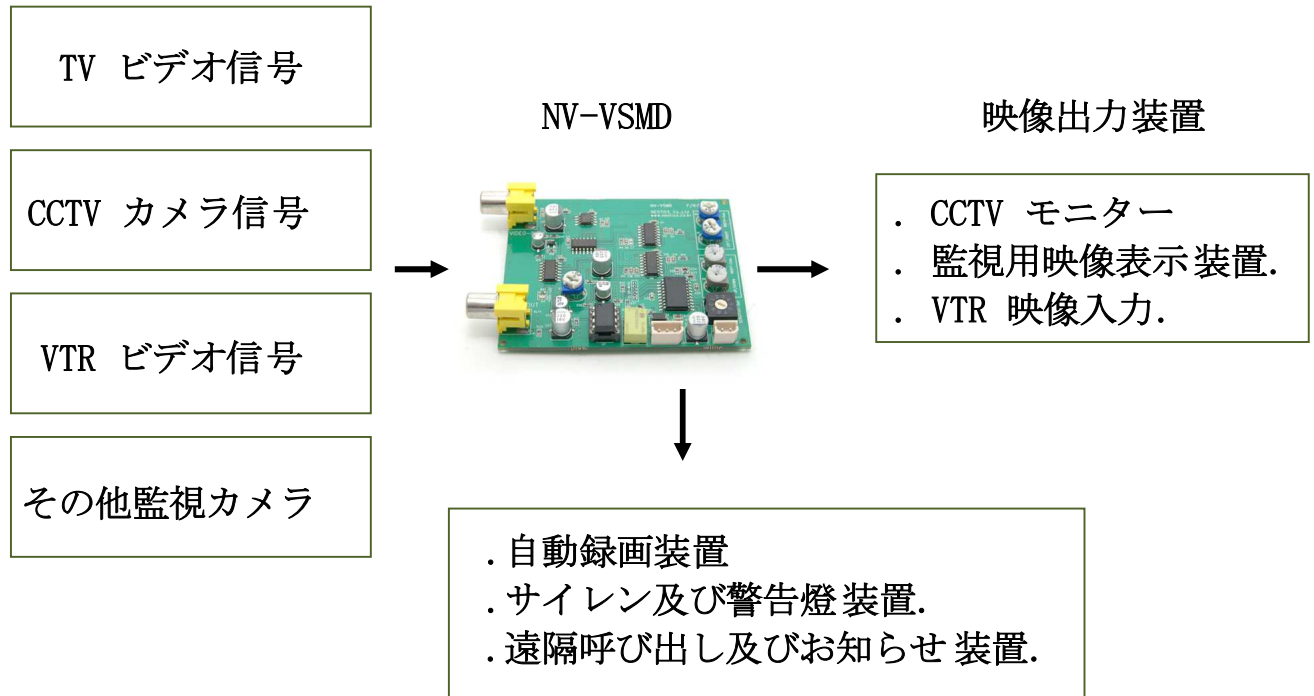


- \* RLY-OUT : リレー接点出力.  
 ( COM-NO使用の時 : 普段-Off 感知の時-On )  
 ( COM-NC使用の時 : 普段-On 感知の時-Off )



- \* VIDEO-OUT : 映像出力端子.
- \* LEFT/RIGHT, WIDTH: 感知範囲(Area) 設定用ボリューム.  
 (LEFT/RIGHT : 感知範囲を左/右に移動する)  
 (WIDTH-Con : 範囲(Area)の広さを調節する)
- \* UP/DOWN HIGHT : 感知範囲(Area) 設定用ボリューム.  
 (UP/DOWN : 感知範囲を上/下に移動する)  
 (HIGHT-Con : 範囲(Area)の広さを調節する)
- \* SENSITIVE-Set : 感知範囲(Area)の自動感知感度を設定する.  
 ( 0-9 までのスイッチ設定方式 : 低い数字にセットすれば感度敏感 )  
 ( 通常使用は 3 または 4を使用 )
- \* VR : 画質調節用ボリューム

## 映像画面動き(変化)自動感知ユニットの使用法



### \*\*\*\*\* 注意事項 \*\*\*\*\*

1. 本製品はテスト済み製品です。
2. 本製品と他の機器を接続するときは、各製品の特性を必ず確認してから使用してください。
3. 本製品を利用して、拡張された製品の製作/販売の場合、使用されるそれぞれの国の製品の承認(認証)が必要になる場合があります。
4. 本製品を使用することで発生可能なすべての責任はユーザーにあることを示します。

\* 使用方法または参照資料はホームページのマニュアルまたは資料室からダウンロード可能です。  
[www.logiccamp.co.kr/index\\_jan.php](http://www.logiccamp.co.kr/index_jan.php)