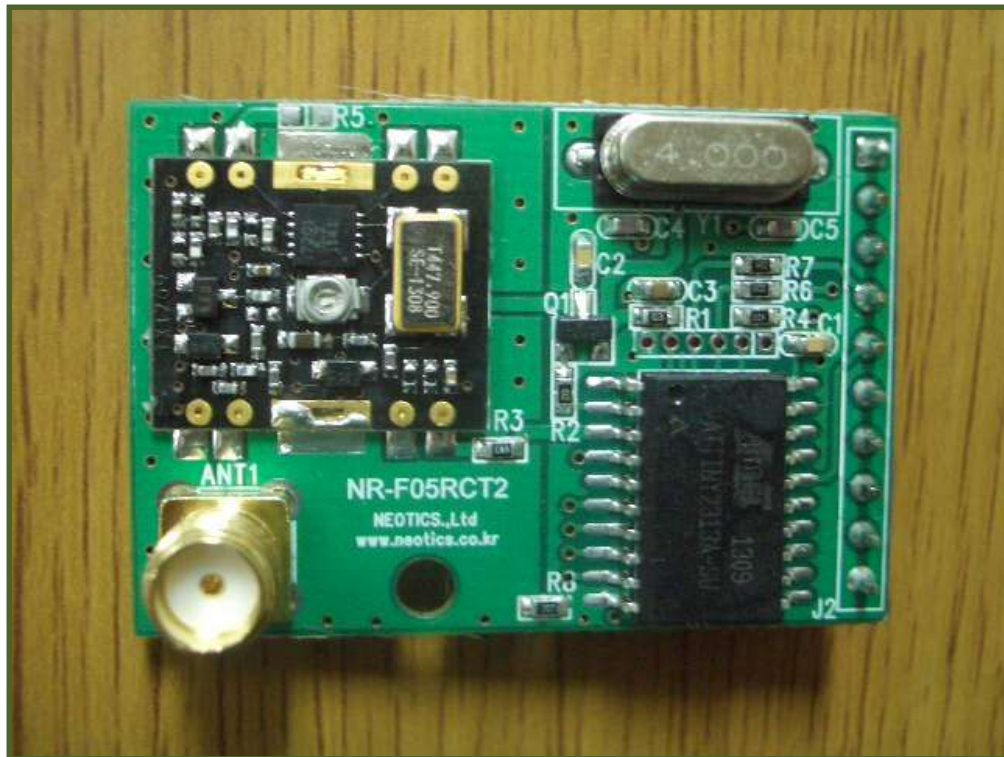


5チャンネル無線スイッチ送信機ユニット (NR-F05RCT2 Ver7.0)

関連製品 : NR-F05RCR (5チャンネル無線スイッチ受信機ユニット)



5チャンネル無線スイッチ送信機ユニット

- * 5チャンネル無線スイッチ送信機ユニットは無線で遠距離のスイッチおよび機器を5個までON、OFFまたは、制御できる無線制御送信機です。
- * ロボットのコントロールおよび玄関扉の自動制御、電熱器具の自動制御のように私達の周辺の様々な日常生活装置をより便利で簡単に無線でコントロールすることができます。
- * 5チャンネル無線スイッチ送信機はユニット形態なので、無線通信機能が必要な貴社の製品に、容易に組み込みが可能です。

- 特徴 -

- * 一般の有線通信方式で必要な通信専用ケーブルの工事がありません。
- * ユニット形態なので、貴社の製品に容易に組み込み可能です。
- * 扱いが簡単であらゆる製品に容易に組み込み可能です。
- * 各送信機毎に8種類の固有コード設定でき、リモコン間の混信を防げます。

- 用途 -

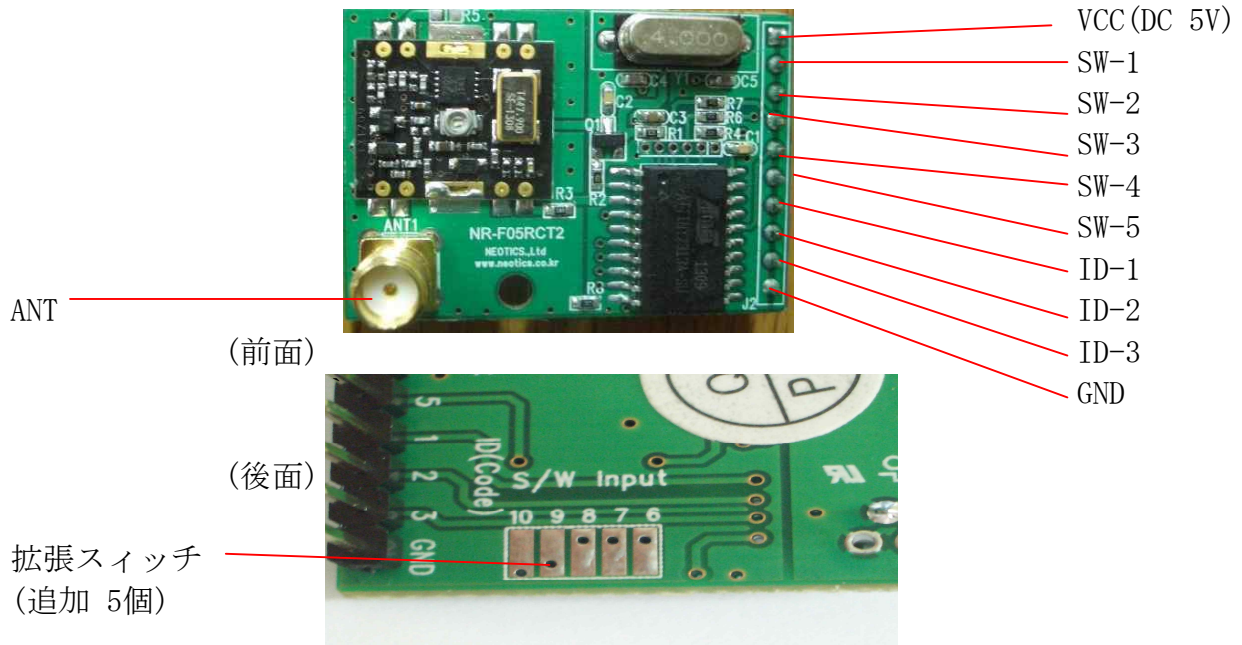
- * 事務用・家庭用の各種電気・電子機器の遠隔制御。
(TV、蛍光灯、警報機、駐車場、自動ドア、エアコン、個人ロッカー、電子鍵)
- * 工場および工事現場用の各種電気・電子機器の遠隔制御。
(機械設備のON/OFF, クレーン操作、センサー、自動警報装置など)
- * 貴社のあらゆる有線方式の製品をワイヤレスにアップグレード

5チャンネル無線スイッチ送信機ユニットの仕様

項目	仕様
使用電圧	DC 5V
消費電流	60mA以下
使用周波数	447MHz帯域
スイッチ入力数	5個 最大(10個)
グループID	8個
無線便/復調方式	FSK
使用 CPU(Micom)	8-Bit

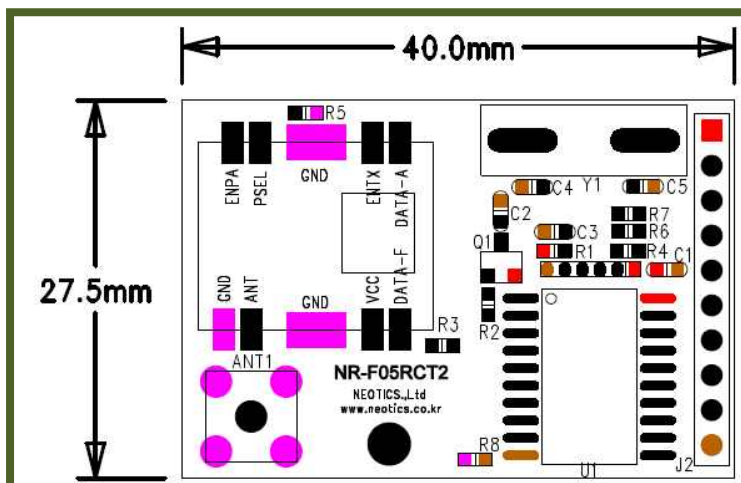
追加ユニットおよびIDの変更時に最大80個リレー制御可能。

5チャンネル無線スイッチ送信機ユニットのピン仕様及び構成

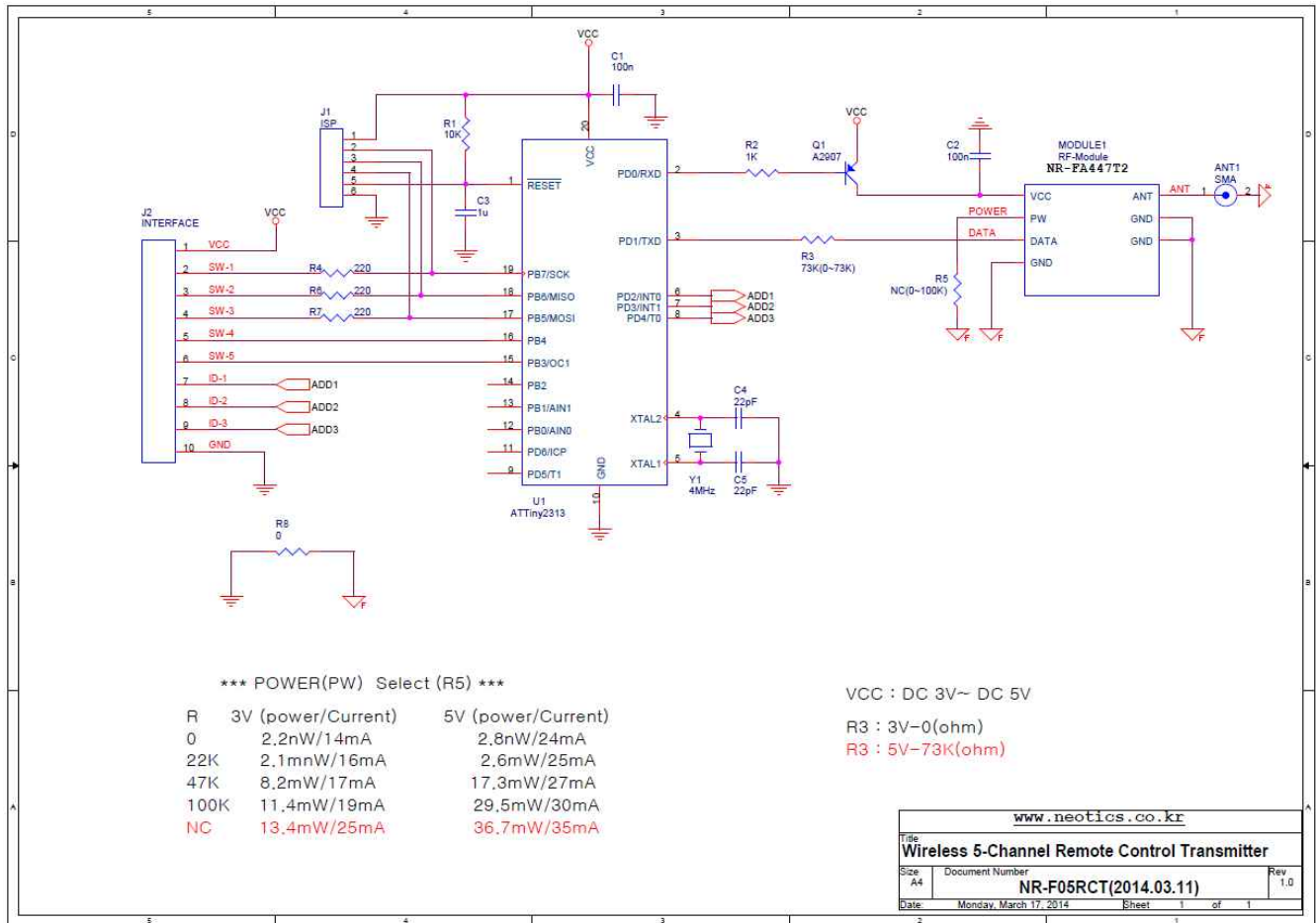


- . ANT : アンテナを連結します.
- . ID 1, 2, 3 : グループで使用時設定します..
(GNDと連結すれば最大 8個グループを形成可能 : 000 ~ 111)
(同時 2個グループ送信不可).
- * 1個の送信機で同時にいくつかのスイッチ(1-5)送信可能です.
- * グループ当たり 5個のスイッチがあるので最大 40種のスイッチ動作可能です.
(パターンスイッチ連結時 最大 : 10個スイッチ X 8グループ = 80個制御可能)
- . VCC : 電原 DC 5Vの(+)を連結.
- . GND : 電原 DC 5Vの(-)を連結.
- . SW 1~5 : 希望のスイッチを選択します. (GNDに連結して送信)
- . 拡張スイッチ: 6番から 10番までの拡張スイッチ (最大 10個可能)

5チャンネル無線スイッチ送信機ユニットの大きさ



5チャンネル無線スイッチ送信機ユニットの使用方法



***** 注意事項 *****

1. 本製品はテスト済み製品です。
2. 本製品と他の機器を接続するときは、各製品の特性を必ず確認してから使用してください。
3. 本製品を利用して、拡張された製品の製作/販売の場合、使用されるそれぞれの国の製品の承認(認証)が必要になる場合があります。
4. 本製品を使用することで発生可能なすべての責任はユーザーにあることを示します。

* 使用方法または参照資料はホームページのマニュアルまたは資料室からダウンロード可能です。
www.logiccamp.co.kr/index_jan.php